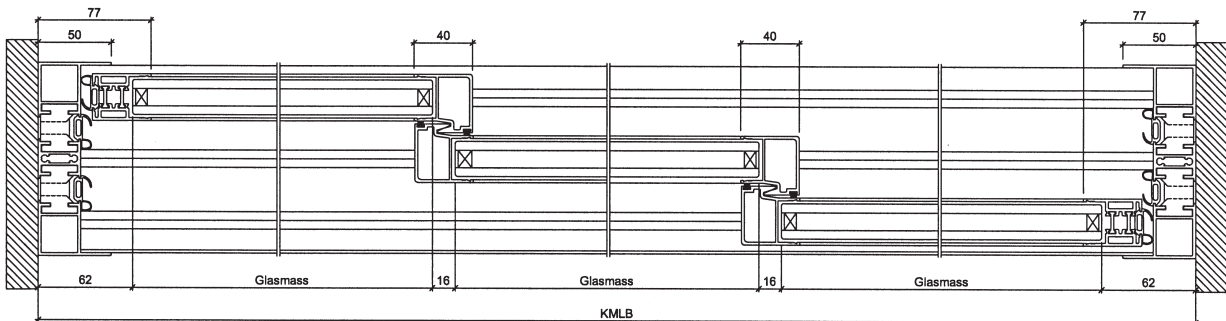


Typ 03/03 R

INNEN



Typ 03/03 L

AUSSEN

INNEN

