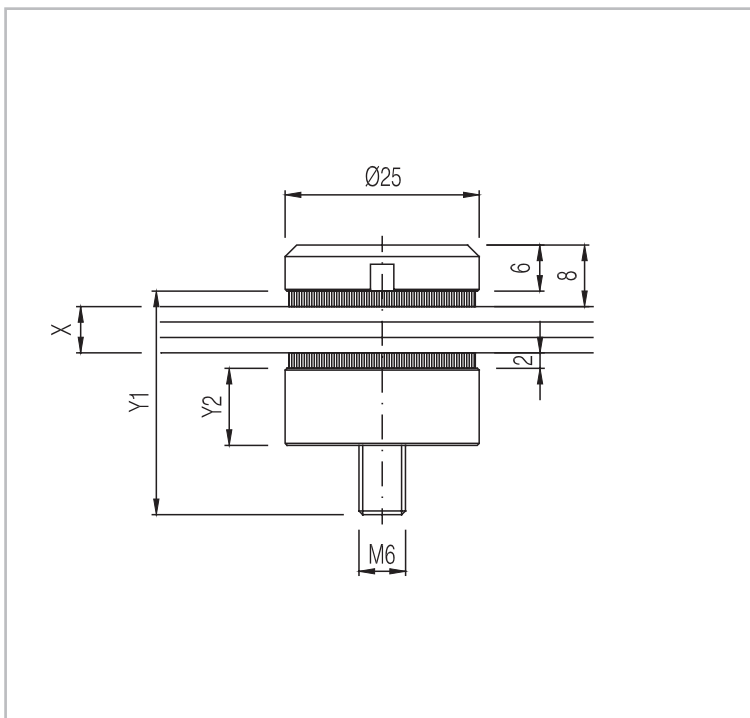


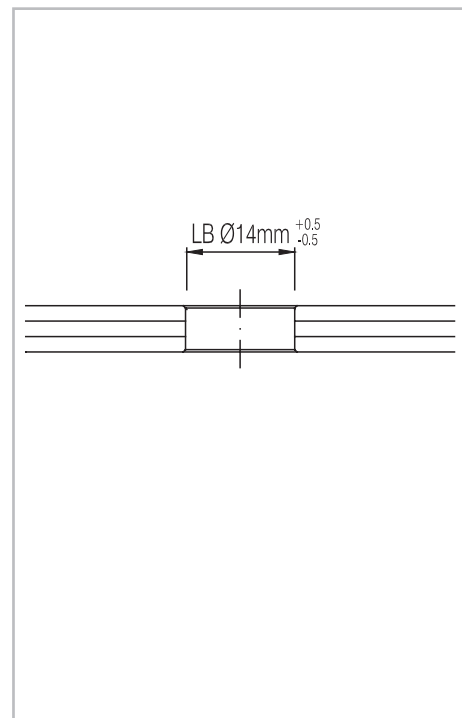
GM POINT P 25

Ansicht:	erhaben	
Typ:	starr	
Auflageteller:	Ø 25 mm	
Artikel Nr.:	592012	592013
Bezeichnung:	P 25/10	P 25/20
Glasstärke (X):	4 - 6 mm	
Abstandsstück (Y2):	10 mm	20 mm
Abst. Gewindestift (Y1):	18 / 23 / 28 / 33 / 38 / 43 / 48 mm	
Material:	Drehteile:	Edelstahl rostfrei 1.4301
	Kunststoff:	EPDM 80 +- 5 Sh.A schwarz
	Schrauben:	Edelstahl rostfrei A2 (1.4301)

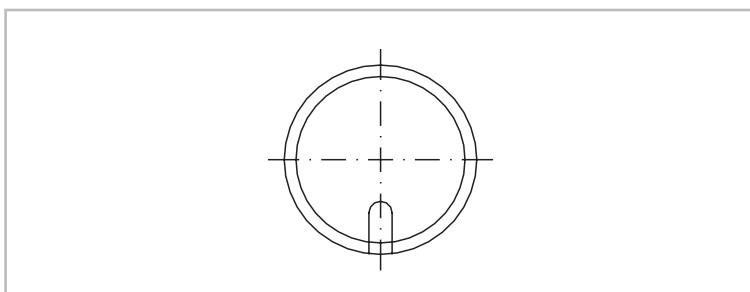
Ansicht



Glasbohrung



Draufsicht



Nur für sehr geringe Glasgewichte (bzw. Innenanwendung) geeignet. Montagewerkzeug siehe Seite 150.
Alle Schraubverbindungen müssen geeignet gesichert werden (z.B. Loctite).
Technische Änderungen vorbehalten!