



reddot design award
honourable mention 2010

GM BRACKET S
GM BRACKET P

КРЕПЁЖИ ДЛЯ СТЕКЛЯННЫХ ФАСАДОВ

ИНФОРМАЦИЯ О ПРОДУКТЕ

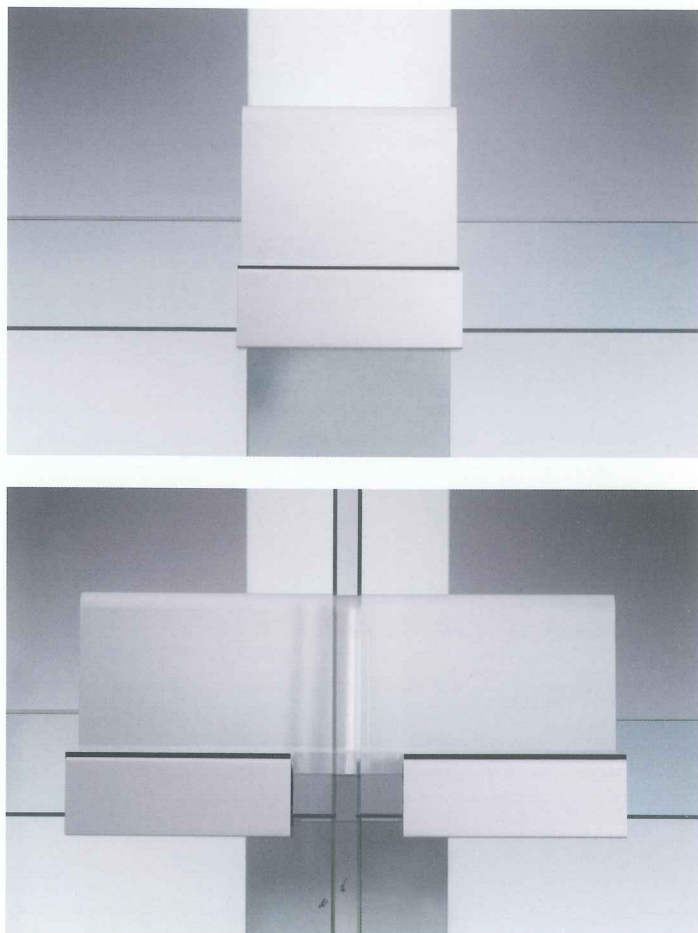
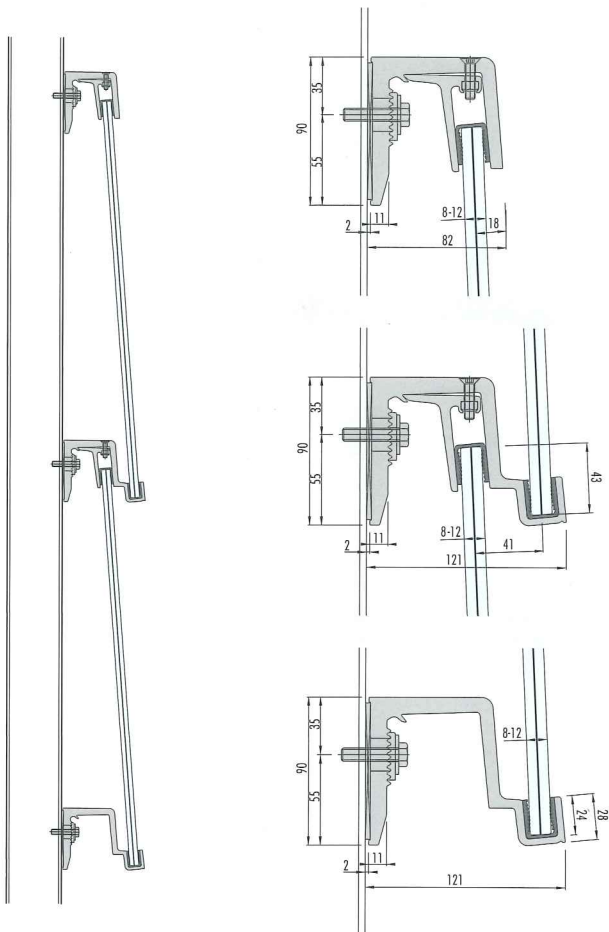
glasmarte[®]

Техника в стекле

GM BRACKET S

КРЕПЁЖ ДЛЯ СТЕКЛЯННЫХ ФАСАДОВ В НАХЛЁСТ

Система GM BRACKET S специально разработана фирмой Glas Marte Bregenz для простого и рационального монтажа. Основной чертой этого держателя является отсутствие отверстий в стекле.



Простой и быстрый монтаж

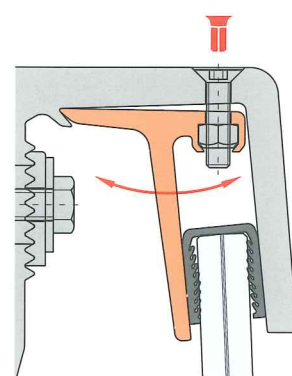
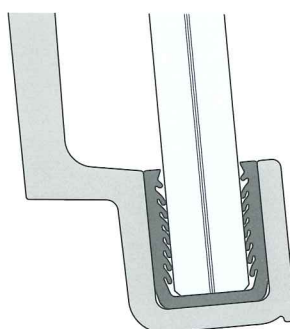
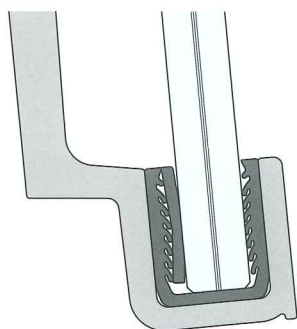
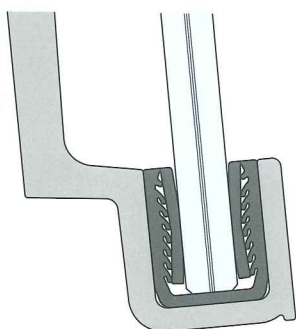
Благодаря малому количеству составных частей монтаж проходит быстро. Стекло вставляется в мягкий уплотнитель и прижимается специальным зажимом.

Толщина стекла: 8мм

Толщина стекла: 10мм

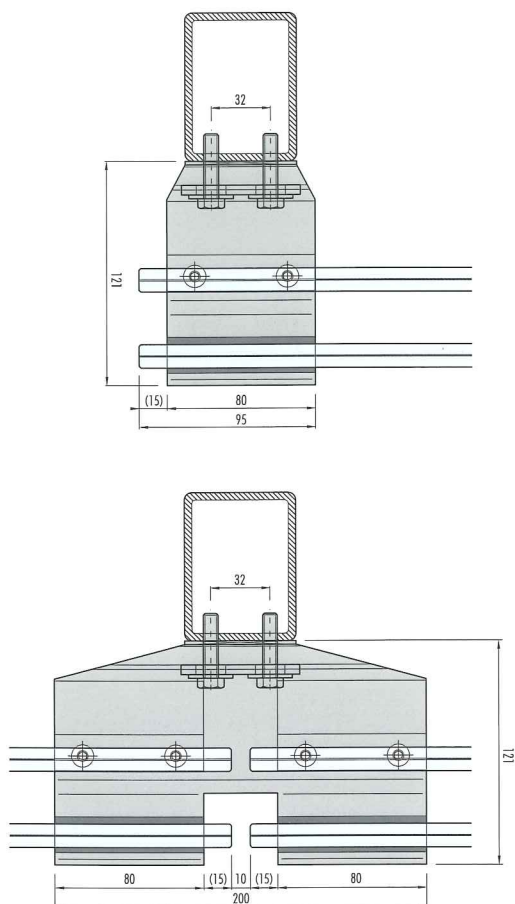
Толщина стекла: 12мм

Функция зажима



Система GM BRACKET S предназначена для монтажа на любые несущие конструкции: дерево, алюминиевый или стальной профиль.

Область применения: как выступающий вентилируемый фасад для парковочных зданий, лестничных площадок, для защиты от непогоды и солнца.



Макс.Размер стекла при 2-х держателях

ESG-H 8 мм 2.000 x 600 мм*

ESG-H 10 мм 2.300 x 800 мм*

ESG-H 12 мм 2.500 x 1.200 мм*

*при 0,5 kN/m² Ветровой нагрузки

Макс.Размер стекла при 3-х держателях

ESG-H 8 мм 3.200 x 900 мм**

ESG-H 10 мм 3.200 x 1.100 мм**

ESG-H 12 мм 3.200 x 1.500 мм**

**при 0,75 kN/m² Ветровой нагрузки

Для быстрого определения размеров и толщины стекла вам помогут наши статические расчёты



Технические данные GM BRACKET S

Стекло: 8 – 12 mm

Ветровые нагрузки: 0,5 kN/m² – 2,5 kN/m²

Виды стекла: ESG-H
ESG-H emailliert
VSG/ESG
VSG/ESH emailliert
VSG/TVG
VSG/TVG emailliert

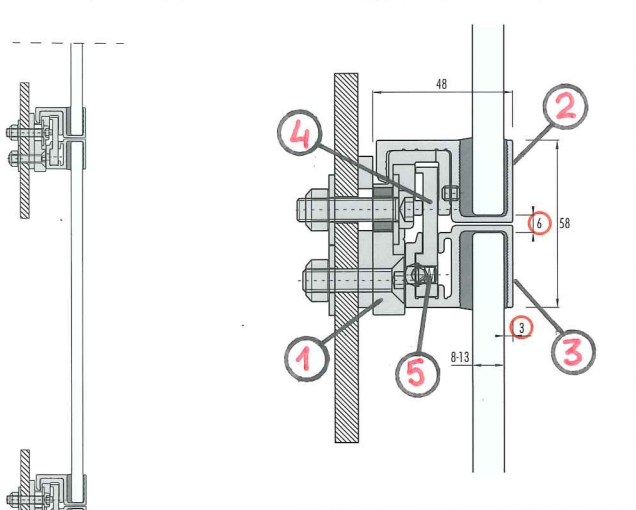
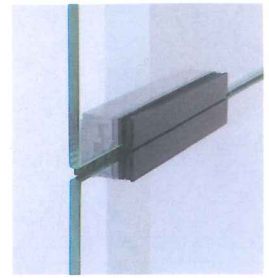
Нормы: DIN 1055-1 ÖN EN 1990
DIN 1055-2 ÖN EN 1991-1-1
DIN 1055-3 ÖN B 1991-1-1
DIN 1055-4 ÖN EN 1991-1-4
ÖN B 1991-1-4

DIN 18516-1
DIN 18516-4

GM BRACKET P

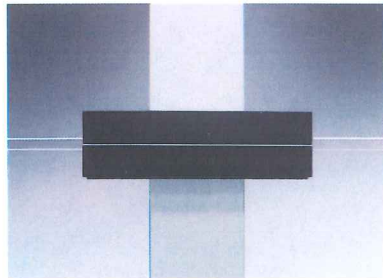
КРЕПЁЖ ДЛЯ ФАСАДНОГО ОСТЕКЛЕНИЯ ЗАПОДЛИЦО

GM BRACKET P - элегантный держатель стекла для фасадного остекления. Он позволяет использовать стекло толщиной от 8 до 12мм. За счёт разнообразного покрытия (анодирование или напыление в стандартные цвета) идеально вписывается в любой фасад.



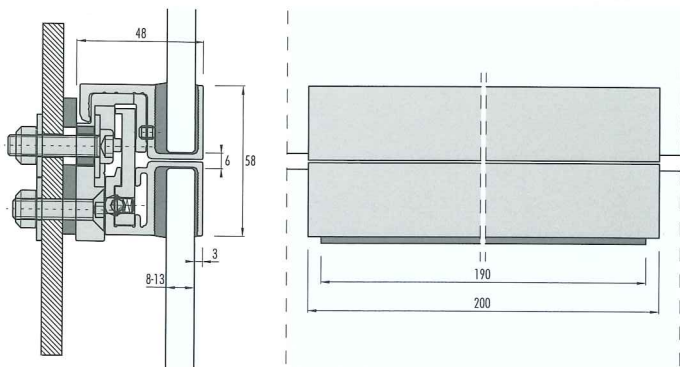
Особенности

- Зазор только 6мм
- Гладкая поверхность
- Держатель выступает только на 3мм



Простой и быстрый монтаж

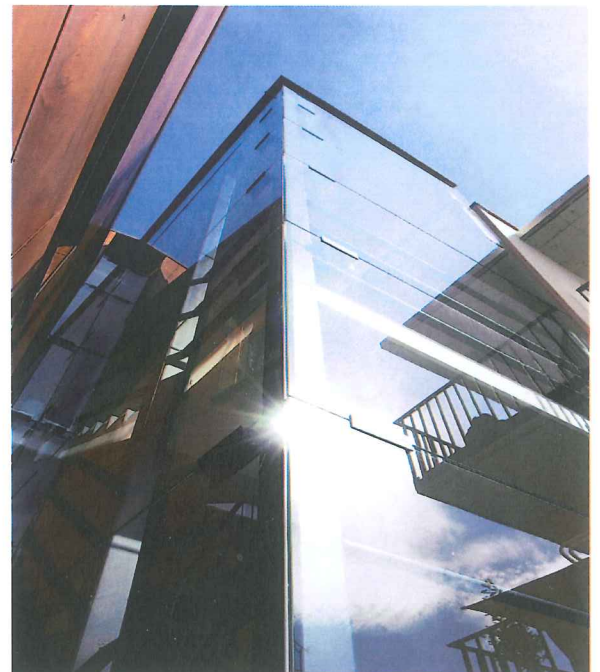
Система **GM BRACKET P** не требует отверстий в стекле, что позволяет быстро и легко осуществить монтаж.



Область применения: как выступающий вентилируемый фасад для парковочных зданий, лестничных площадок, для защиты от непогоды и солнца.

Краткая информация о держателе Bracket P

- Держатель состоит из 4-х частей:
- Настенная пластина (1) крепится к несущей конструкции 2-мя болтами. Если несущая конструкция узкая, то рекомендуется использовать дополнительную стальную пластину 190x50x5 мм (от заказчика).
- Верхняя (2) и нижняя (3) часть держателя клеятся на стекло.
- Верхнее стекло с клееным держателем ставится на настенную пластину.
- Нижнее стекло ставится под верхнее и фиксируется соединительной пластиной (4).
- Зазор между стеклами от 6мм (при нулевом зазоре между держателями) до 17 мм (при максимальном зазоре между держателями в 11 мм).
- Размер зазора зависит от характеристик используемого материала (растяжение и сужение)
- Соединительная пластина имеет шарик с пружинкой (5), который фиксирует её.
- Монтаж фасадных элементов осуществляется сверху вниз.
- В качестве верхнего держателя для всего фасада можно использовать П профиль 40/20/40/2мм.
- При проектировании фасадной конструкции учитывать нужные зазор между держателями.



**REDUZIERTE, FUNKTIONALE
HALTESYSTEME –
DIE PERFEKTE VERBINDUNG
VON DESIGN UND TECHNIK.**



reddot design award
honourable mention 2010

