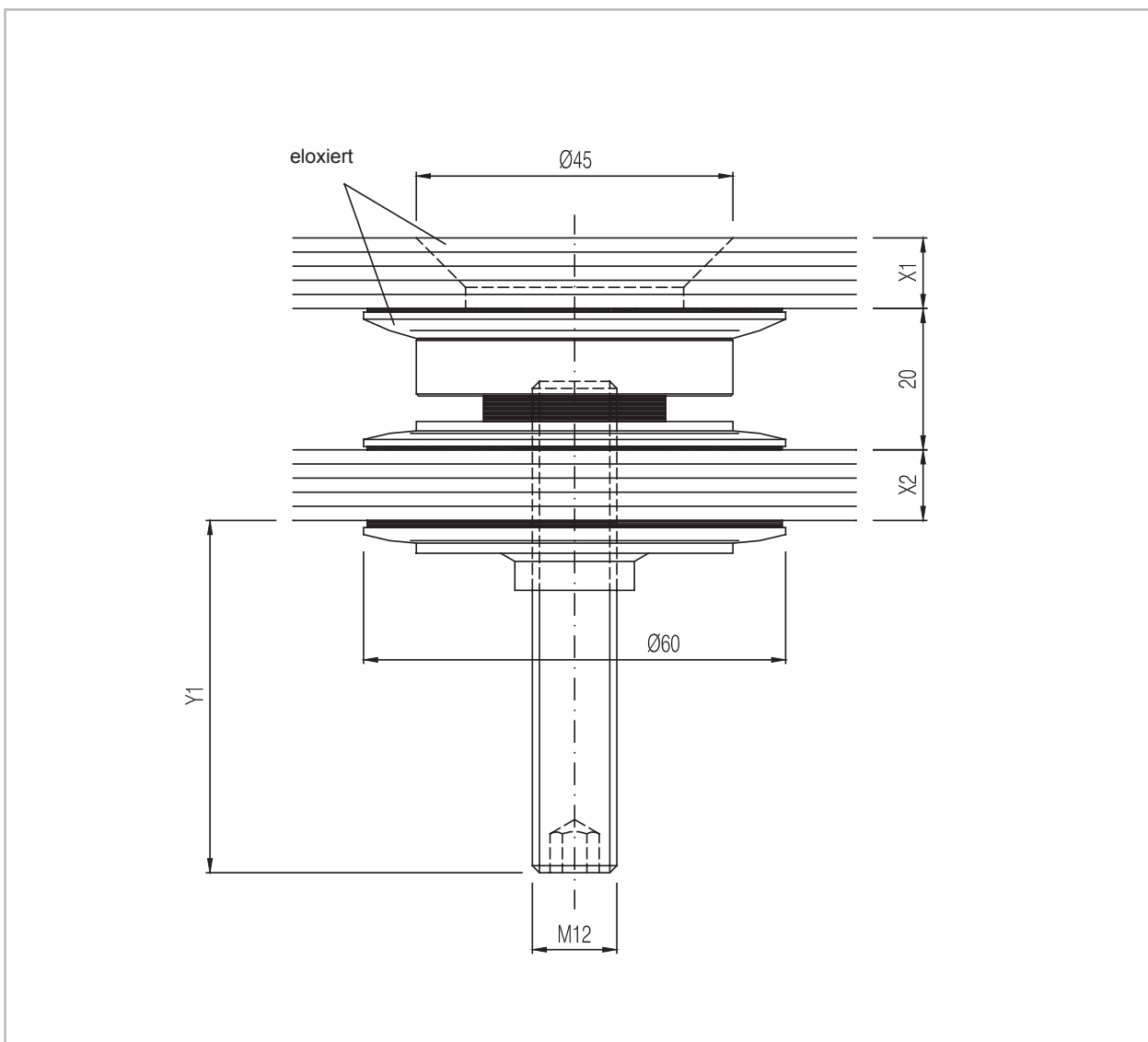


GM UNISHIELD 45/60

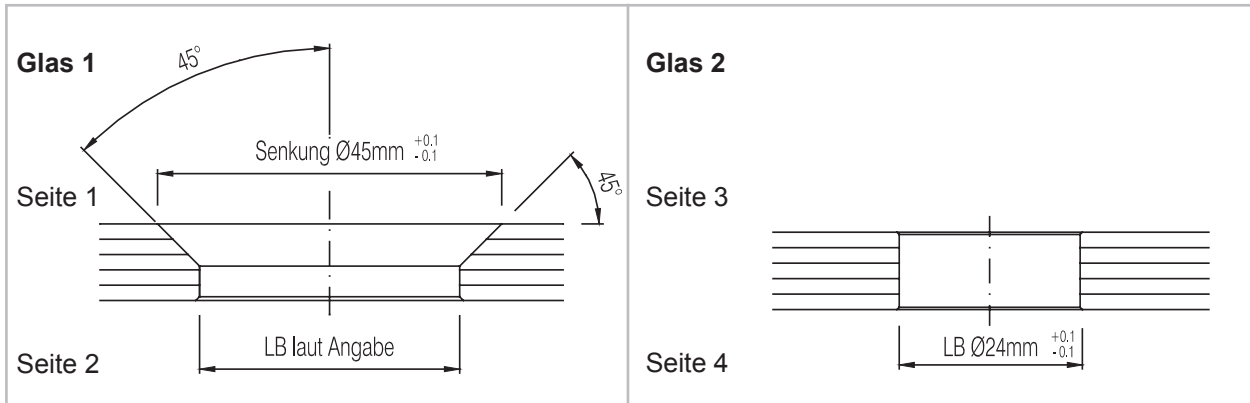
| | | |
|--------------------|------------------------|---|
| Ansicht: | flächenbündig | |
| Typ: | beweglich | |
| Auflageteller: | Ø 60 mm | |
| Artikel Nr.: | 595001 | 595002 |
| Bezeichnung: | GM UNISHIELD 45/60 I | GM UNISHIELD 45/60 II |
| Eloxalfarbe: | schwarz | natur |
| Gewindestift (Y1): | bei Bestellung angeben | |
| Material: | Drehteile: | Edelstahl rostfrei 1.4301, ALU (AlMgSi 1 F28) |
| | Kunststoff: | Butyl, Polyamid 6 natur |
| | Schrauben: | Edelstahl rostfrei A2 (1.4301) |

Ansicht

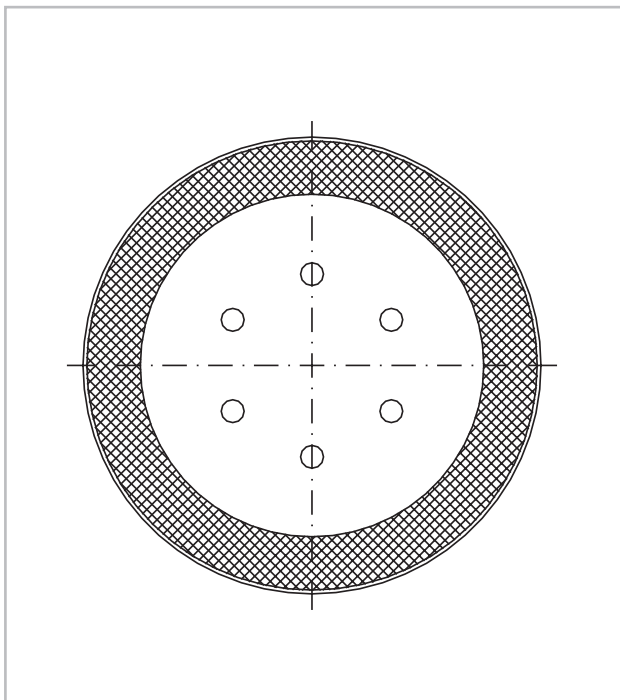


GM UNISHIELD 45/60

Glasbohrungen



Draufsicht



Detaillierte Informationen der qualifizierten Verarbeitung von GM UNISHIELD zu Isolierglas können Sie über unsere Zentrale in A-6900 Bregenz, Brachsenweg 39, T ++43/5574-6722-0, F ++43/5574-6722-57 erfahren.

Die Herstellung von GM UNISHIELD Isoliergläsern bedarf einer eigenen Produktschulung. Ein freier Verkauf ist deshalb bei dieser Produktgruppe nicht möglich.

Montagewerkzeug siehe Seite 150, 151.

Alle Schraubverbindungen müssen geeignet gesichert werden (z.B. Loctite).

Technische Änderungen vorbehalten!