

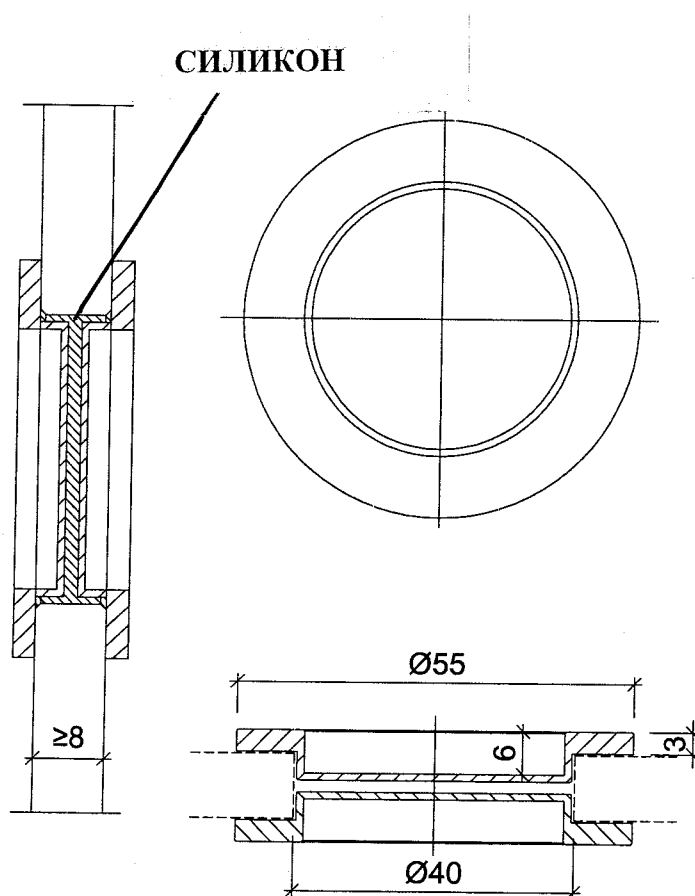
Проверить ситуацию на объекте. Обратит внимание на ровность стекла (в какую сторону изогнуто). Максимальное соотношение не должно превышать 1:3 (ширина к высоте).

Система **GM TOPROLL 100 SHIELD** рассчитана на максимальный вес стекла в 80кг.

**Должна всегда быть возможность доступа к системе (при монтаже в нише)!**

**А) В Вашем доме:**

1. Проверить полученные продукты согласно заказу и подтверждению о заказе.
2. Вклеивание ручки-ракушки.

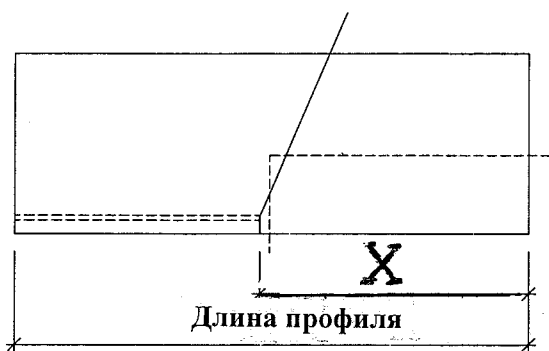


**В) На объекте**

1. С помощью чертежей определить места крепления верхней направляющей. Неровности поверхности скомпенсировать с помощью жёстких прокладок.

2. Для Тур С-Е обработка профиля – адаптора согласно эскизу.

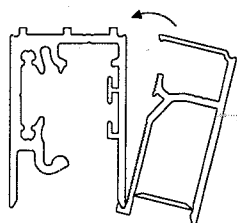
Отметить и вырезать на длину неподвижного элемента



Удалить алюминиевую полосу.

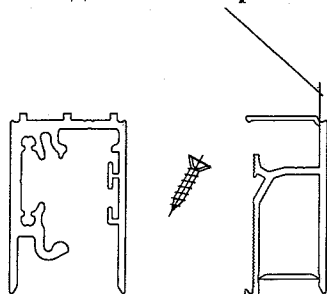
**X** - Длина неподвижного элемента + 3мм

Монтаж адаптера к направляющему профилю

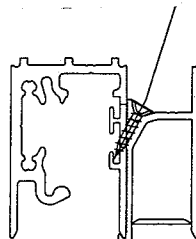


3. Для Тур D обработка профиля – адаптера для неподвижного верхнего элемента

Удаление части профиля – адаптера для монтажа неподвижного верхнего элемента



Соединение профилей посредством шурупа 4,2x16 с конической шляпкой

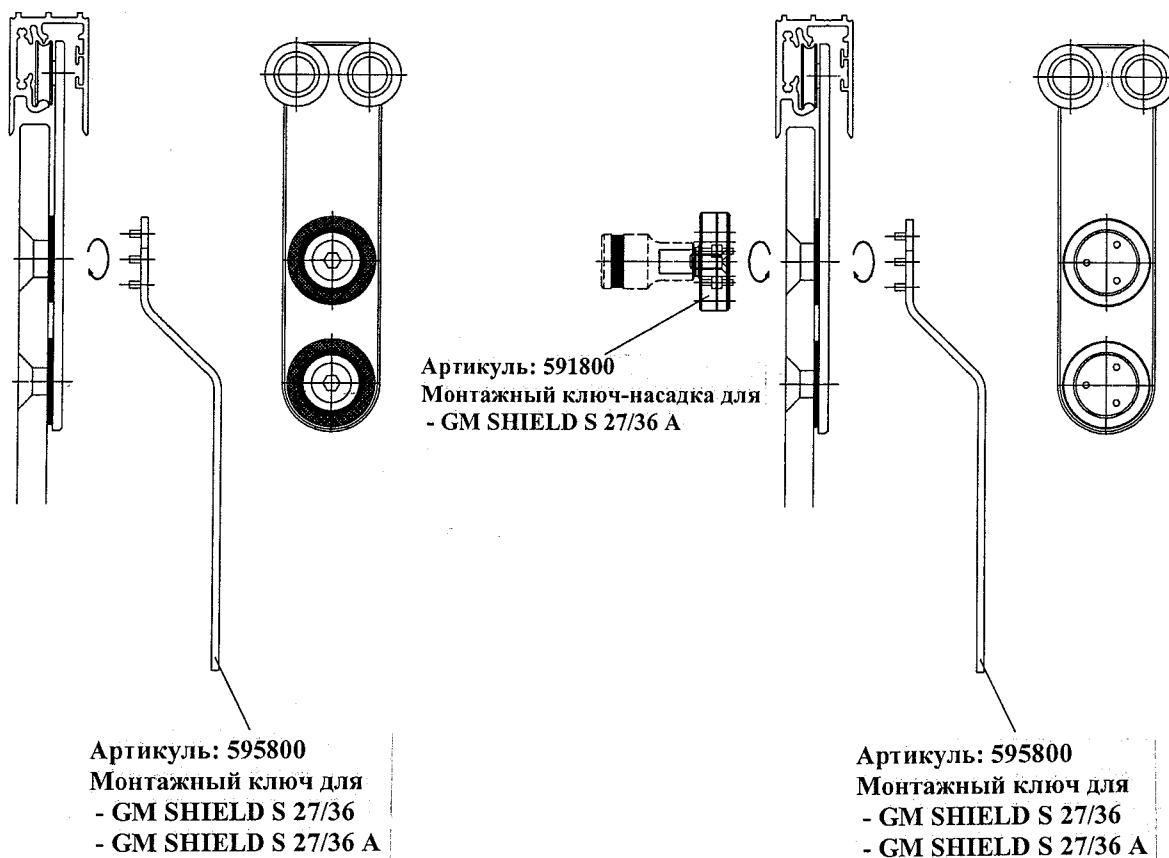


4. До начала монтажа разместить каретки и стопор внутри направляющей. Стекло ставится под направляющей (защита кромки стекла!). При подъеме стекла отверстия в держателе-каретке должны совпасть с отверстиями в стекле. Стекло закрепляется. Для регулировки высоты: ослабить верхний держатель, вращая нижний держатель-эксцентрик стекло поднимается или опускается на нужную высоту, снова закрепить верхний держатель. Запас регулировки составляет примерно 1,5мм.

**Виды исполнения:**

**GM SHIELD S 27/36**

**GM SHIELD S 27/36 A**



5. Стопер ( 1-левый, 1-правый) передвигается на нужную позицию и фиксируется шурупом.
6. Для Тур В и Е монтируется декоративный профиль
7. Нижний стабилизатор для стекла поместить в нужное положение и закрепить.