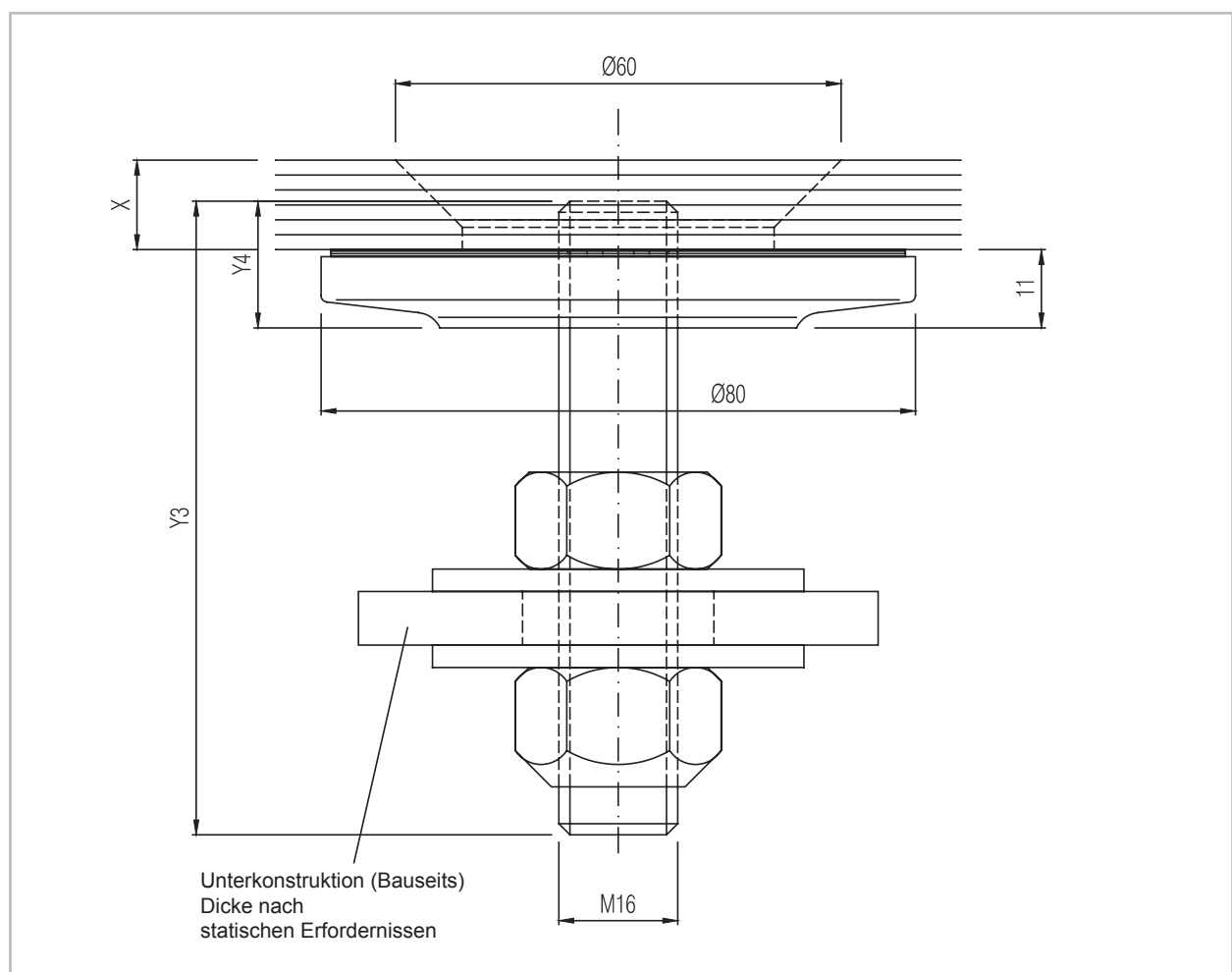


# GM SHIELD S 60/80 G

Ansicht:	flächenbündig	
Typ:	starr	
Auflageteller:	Ø 80 mm	
Artikel Nr.:	<b>591080</b>	<b>591081</b>
Bezeichnung:	S 60/80 G I	S 60/80 G II
Glasstärke (X):	12 - 15 mm	15 - 20 mm
Gewindestiftlänge (Y3):	siehe Seite 155	
Maß (Y4):	17 mm	23 mm
Material:	Drehteile:	Edelstahl rostfrei 1.4301
	Kunststoff:	Polyamid 6 schwarz
	Schrauben, Muttern:	Edelstahl rostfrei A2 (1.4301)

## Ansicht



**Glasbohrung** siehe Seite 147. **Draufsicht** siehe Seite 146.

Montagewerkzeug siehe Seite 150, 151.

Alle Schraubverbindungen müssen geeignet gesichert werden (z.B. Loctite).

Technische Änderungen vorbehalten!