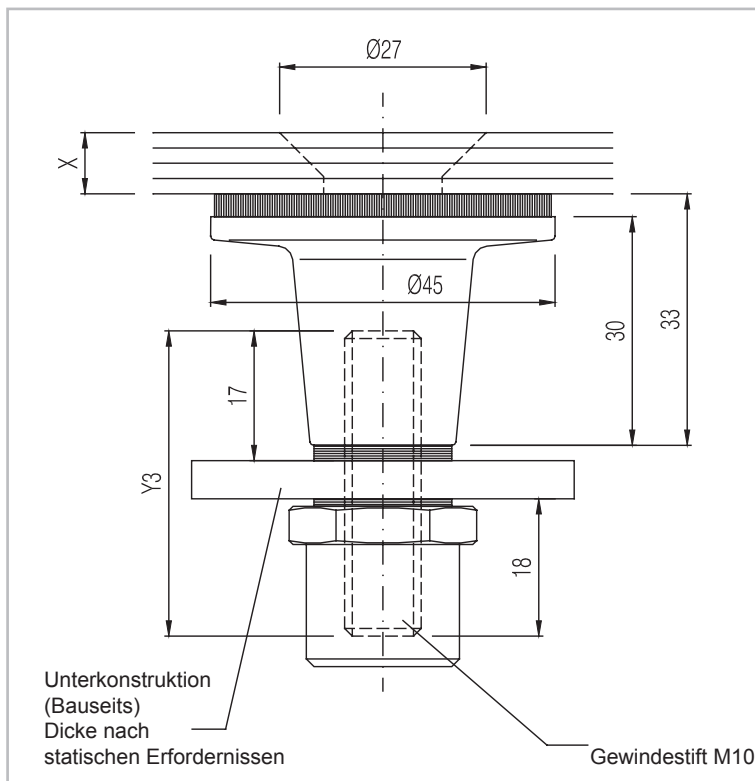


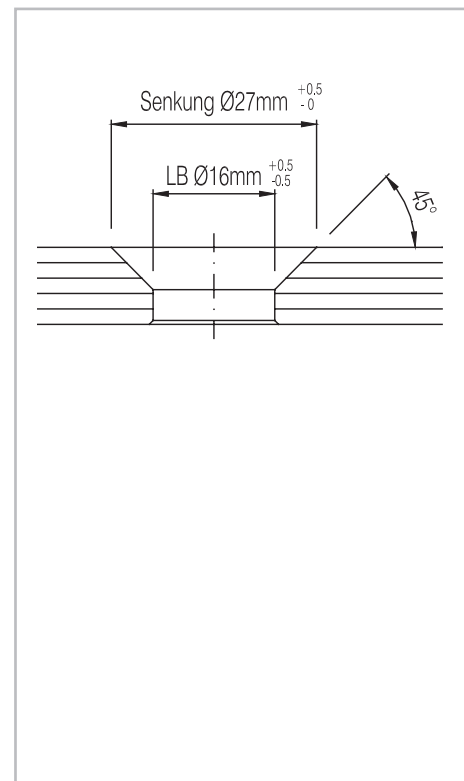
GM SHIELD S 27/45 ST

Ansicht:	flächenbündig	
Typ:	starr	
Auflageteller:	Ø 45 mm	
Artikel Nr.:	591045	591046
Bezeichnung:	S 27/45 ST I	S 27/45 ST II
Glasstärke (X):	8 - 12 mm	13 - 15 mm
Gewindestiftlänge (Y3):	siehe Seite 155	
Material:	Drehteile:	Edelstahl rostfrei 1.4301
	Kunststoff:	EPDM 80 +5 Sh.A schwarz, Polyamid 6 natur/schwarz
	Schrauben:	Edelstahl rostfrei A2 (1.4301)

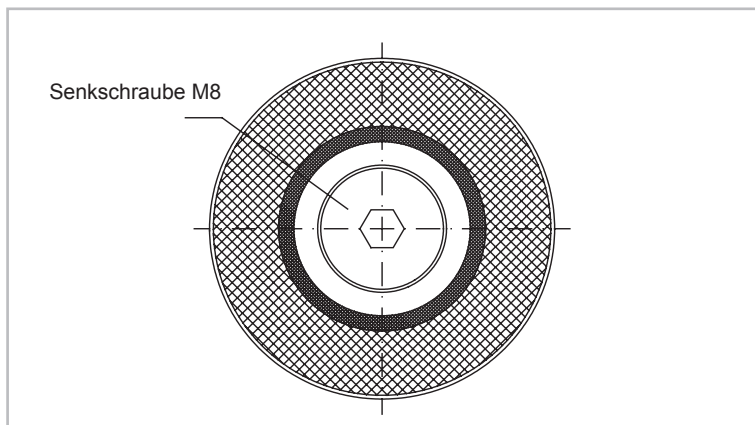
Ansicht



Glasbohrung



Draufsicht



Alle Schraubverbindungen müssen geeignet gesichert werden (z.B. Loctite).

Technische Änderungen vorbehalten!