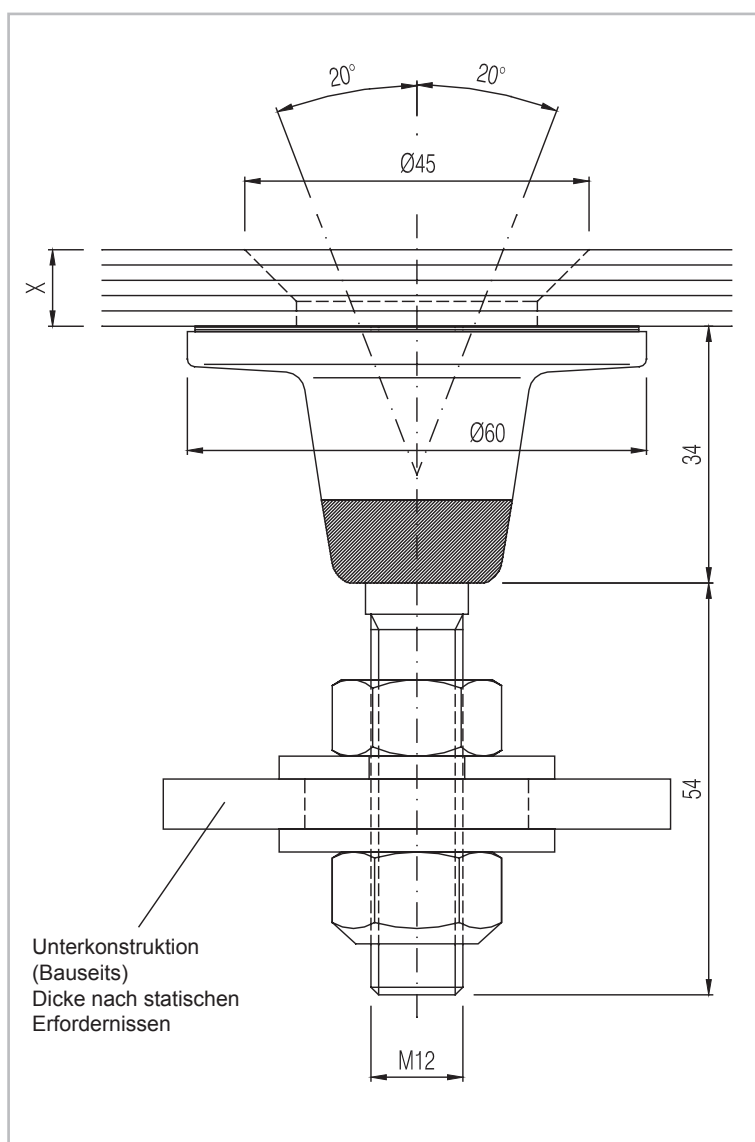


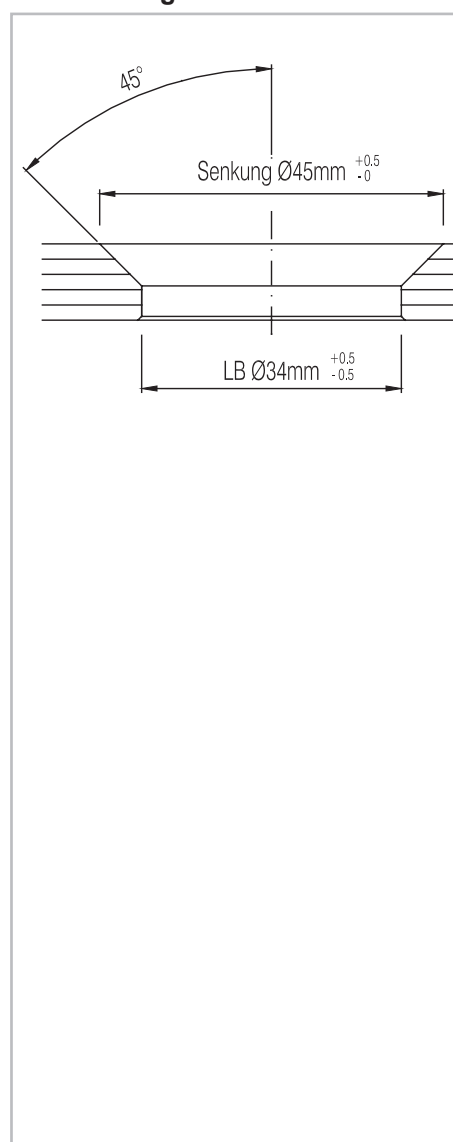
GM SHIELDBALL SB 45/60

Ansicht:	flächenbündig		
Typ:	gelenkig		
Auflageteller:	Ø 60 mm		
Artikel Nr.:	594043	594044	594045
Bezeichnung:	SB 45/60 I	SB 45/60 II	SB 45/60 III
Glasstärke (X):	8 - 10 mm	12 - 13,5 mm	14 - 20 mm
Material:	Drehteile:	Edelstahl rostfrei 1.4301	
	Kunststoff:	Polyamid 6 schwarz	
	Schrauben, Muttern:	Edelstahl rostfrei A2 (1.4301)	

Ansicht



Glasbohrung



Draufsicht siehe Seite 146. **Montagewerkzeug** siehe Seite 150, 151.

Alle Schraubverbindungen müssen geeignet gesichert werden
(z.B. Loctite). Technische Änderungen vorbehalten!