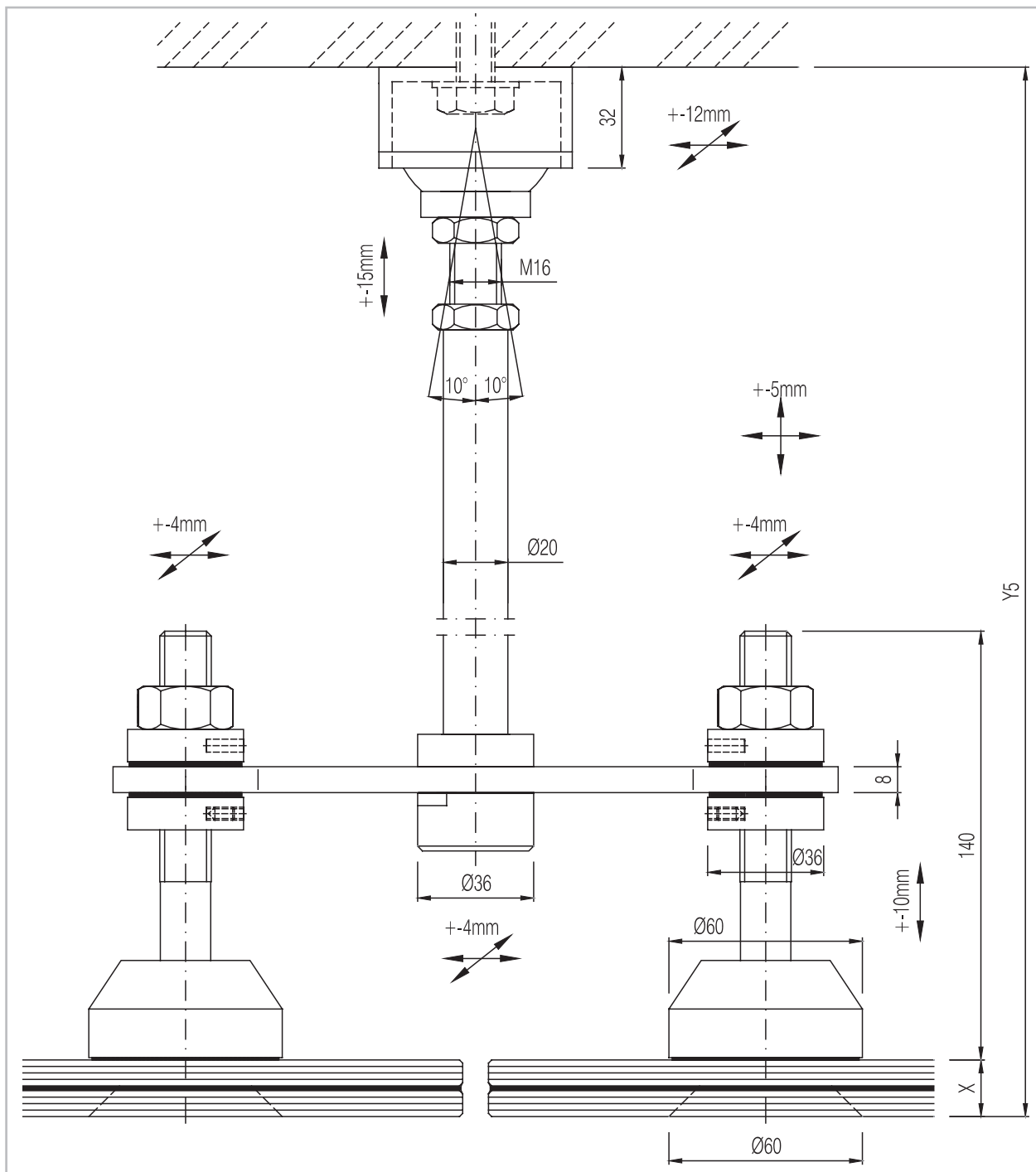


GM SOB 4-ARMIG

Ansicht:	flächenbündig	
Typ:	aushängbar	
Auflageteller:	Ø 60 mm	
Artikel Nr.:	597002	
Bezeichnung:	GM SOB 4-ARMIG	
Glasstärke (X):	VSG aus 2 x 8 mm TVG, 1,52 mm Folie VSG aus 1 x 8 mm und 1 x 6 mm TVG, 1,52 mm Folie	
Mass (Y5):	Abhängehöhe nach Kundenwunsch bis 2000 mm	
Material:	Fräs-, Drehteile:	Edelstahl rostfrei 1.4301
	Kunststoff:	EPDM 80+-5 SH.A schwarz, Polyamid 6 schwarz

Ansicht

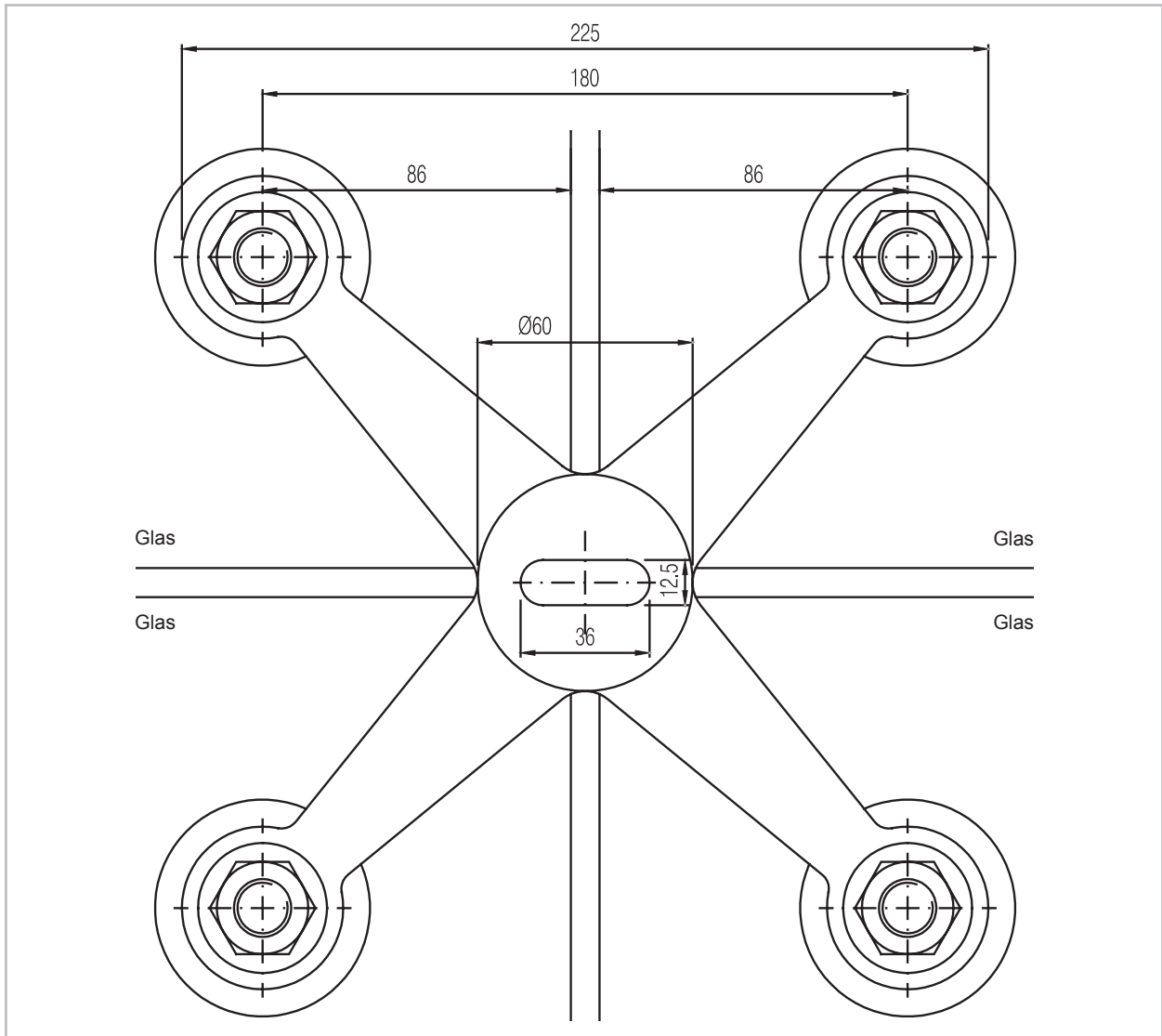
Massstab 1:2



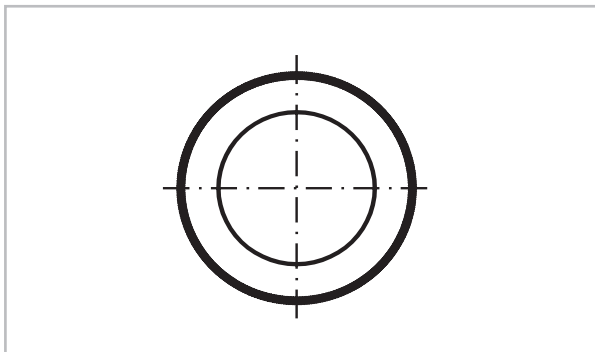
GM SOB 4-ARMIG

Ansicht von oben

Massstab 1:2



Ansicht von unten



Glasbohrung auf Anfrage. Alle Schraubverbindungen müssen geeignet gesichert werden (z.B. Loctite).

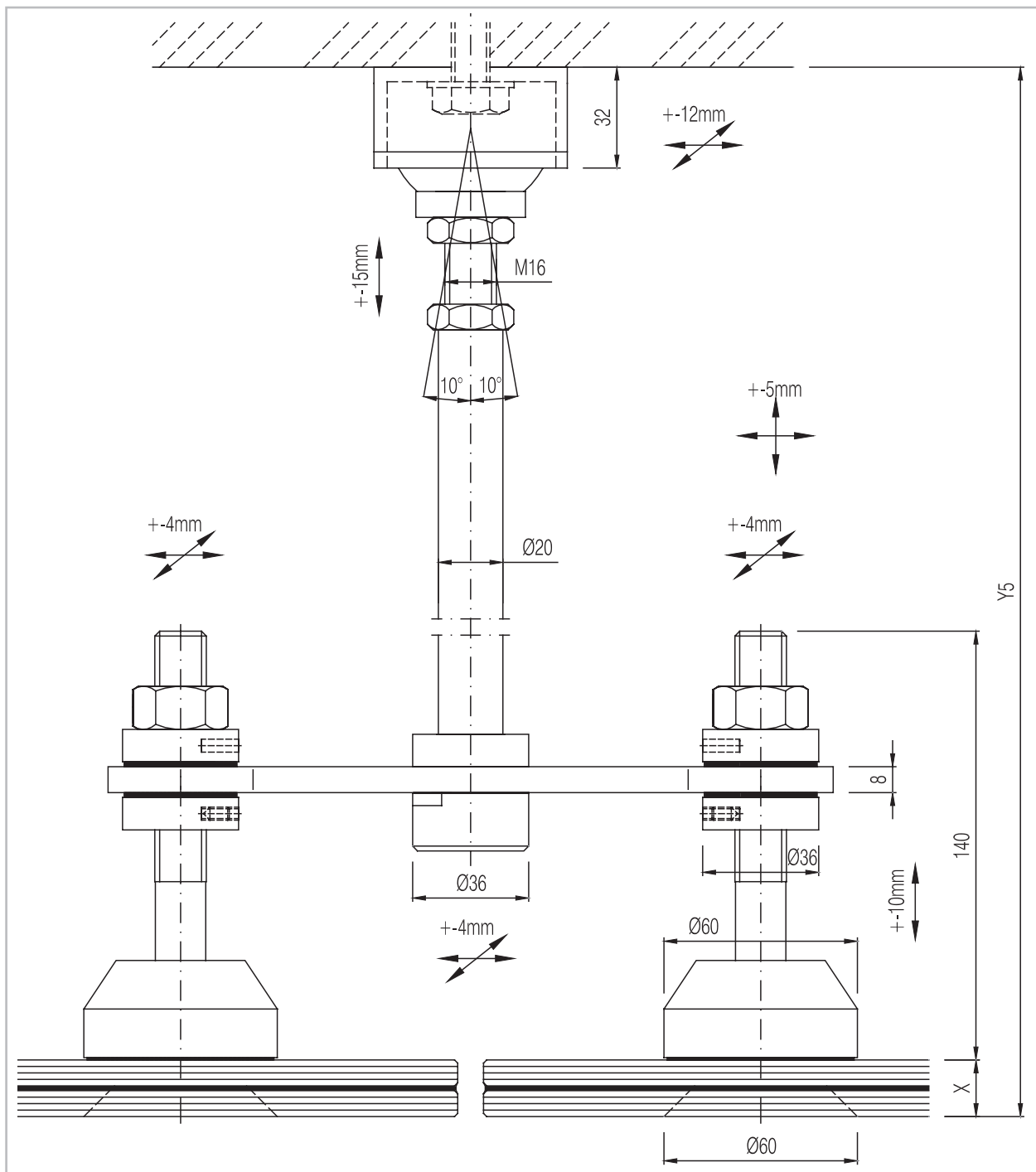
Technische Änderungen vorbehalten!

GM SOB 2-ARMIG

Ansicht:	flächenbündig	
Typ:	aushängbar	
Auflageteller:	Ø 60 mm	
Artikel Nr.:	597003	
Bezeichnung:	GM SOB 2-ARMIG	
Glasstärke (X):	VSG aus 2 x 8 mm TVG, 1,52 mm Folie VSG aus 1 x 8 mm und 1 x 6 mm TVG, 1,52 mm Folie	
Mass (Y5):	Abhängehöhe nach Kundenwunsch bis 2000 mm	
Material:	Fräs-, Drehteile:	Edelstahl rostfrei 1.4301
	Kunststoff:	EPDM 80+-5 SH.A schwarz, Polyamid 6 schwarz

Ansicht

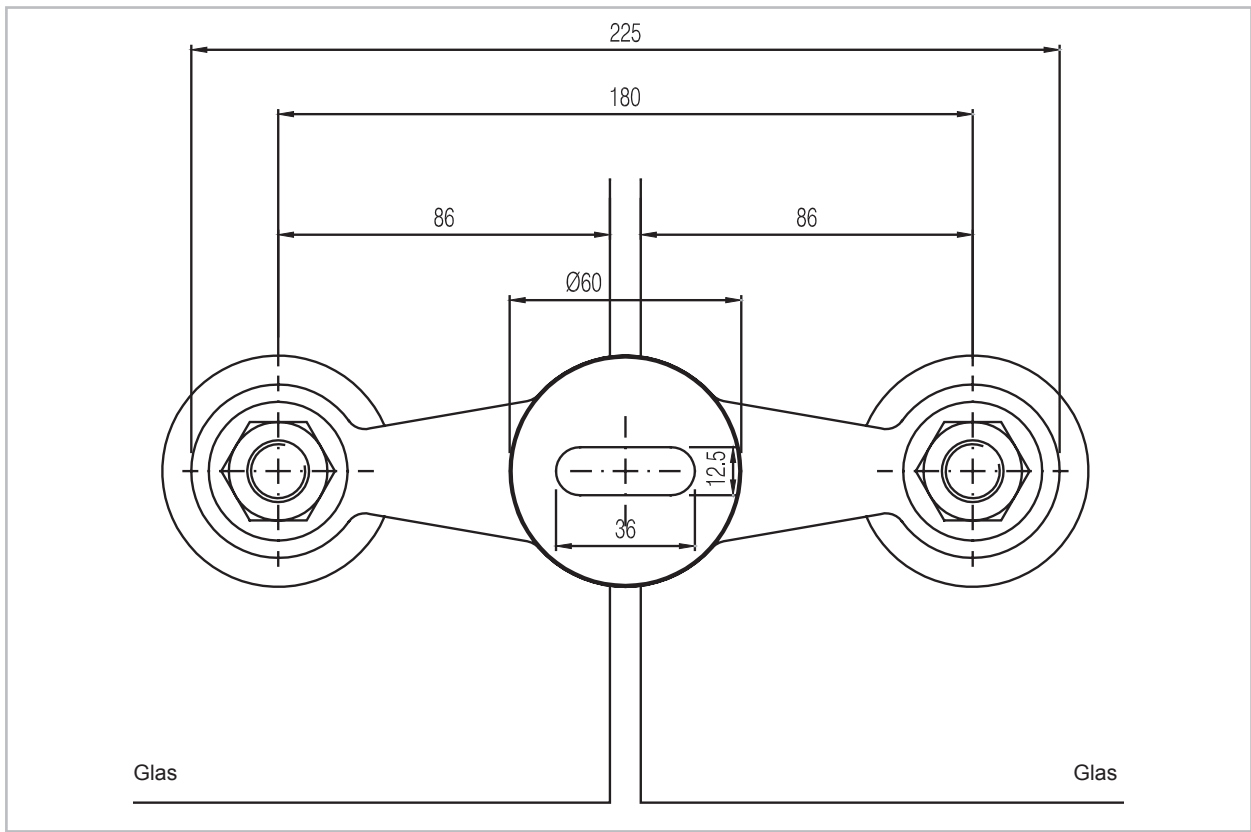
Massstab 1:2



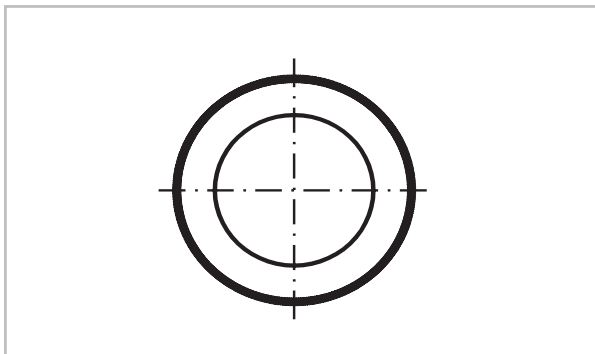
GM SOB 2-ARMIG

Ansicht von oben

Massstab 1:2



Ansicht von unten



Glasbohrung auf Anfrage. Alle Schraubverbindungen müssen geeignet gesichert werden (z.B. Loctite).

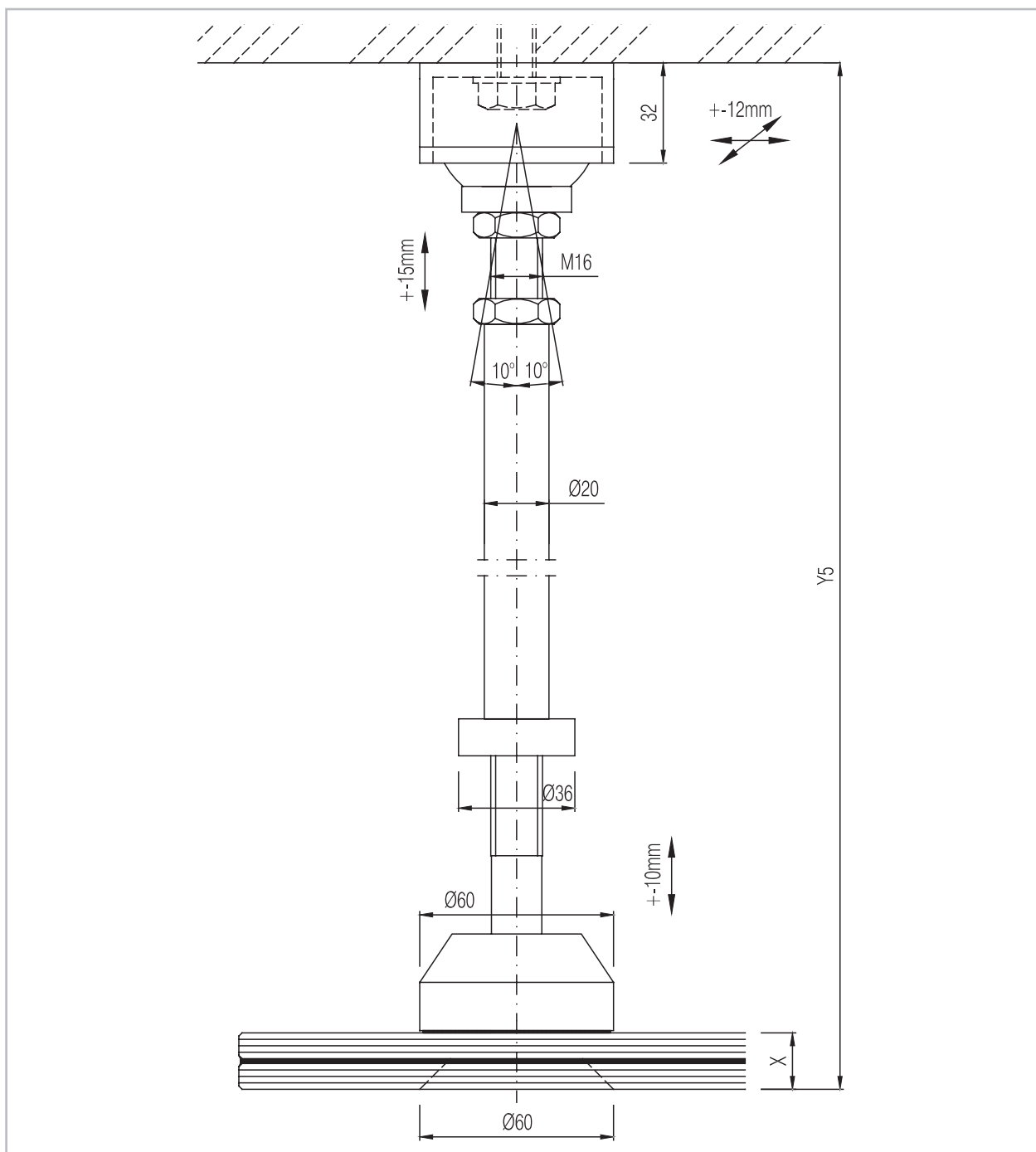
Technische Änderungen vorbehalten!

GM SOB 1-ARMIG

Ansicht:	flächenbündig	
Typ:	aushängbar	
Auflageteller:	Ø 60 mm	
Artikel Nr.:	597004	
Bezeichnung:	GM SOB 2-ARMIG	
Glasstärke (X):	VSG aus 2 x 8 mm TVG, 1,52 mm Folie VSG aus 1 x 8 mm und 1 x 6 mm TVG, 1,52 mm Folie	
Mass (Y5):	Abhängehöhe nach Kundenwunsch bis 2000 mm	
Material:	Fräs-, Drehteile:	Edelstahl rostfrei 1.4301
	Kunststoff:	EPDM 80+-5 SH.A schwarz, Polyamid 6 schwarz

Ansicht

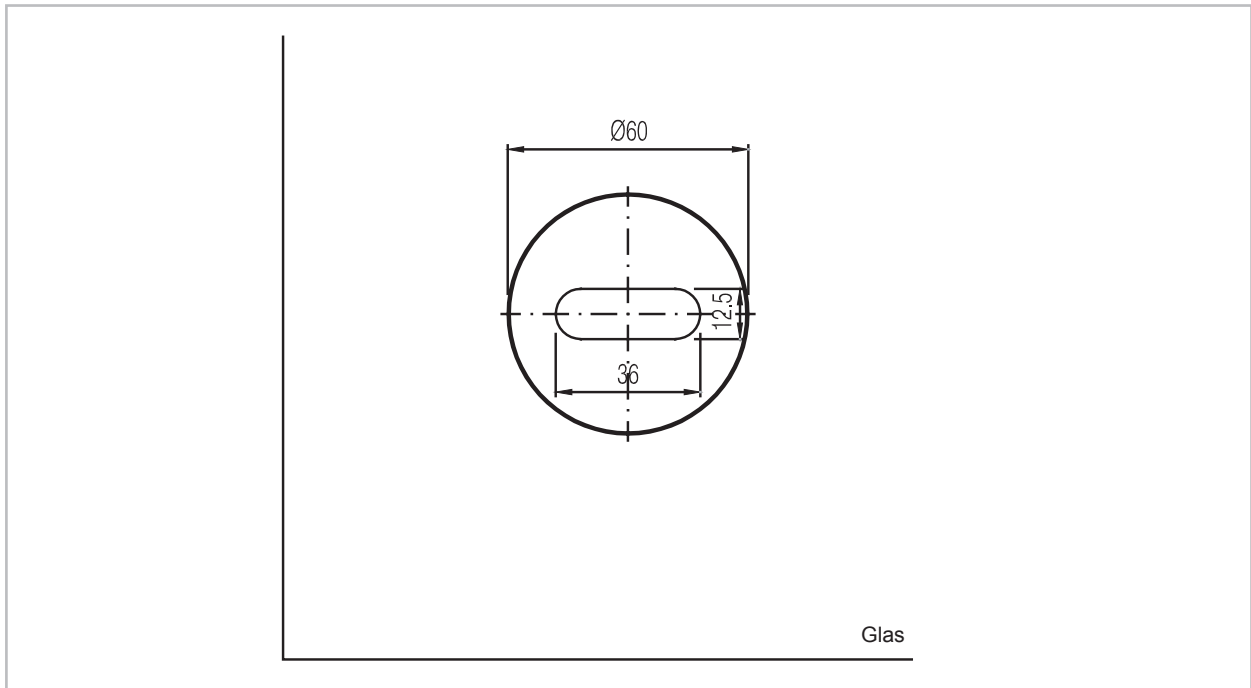
Massstab 1:2



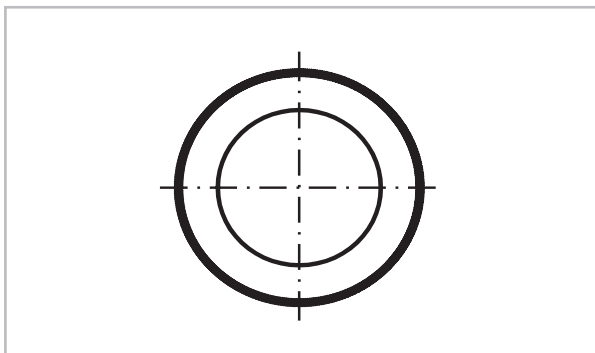
GM SOB 1-ARMIG

Ansicht von oben

Massstab 1:2



Ansicht von unten



Glasbohrung auf Anfrage. Alle Schraubverbindungen müssen geeignet gesichert werden (z.B. Loctite).

Technische Änderungen vorbehalten!