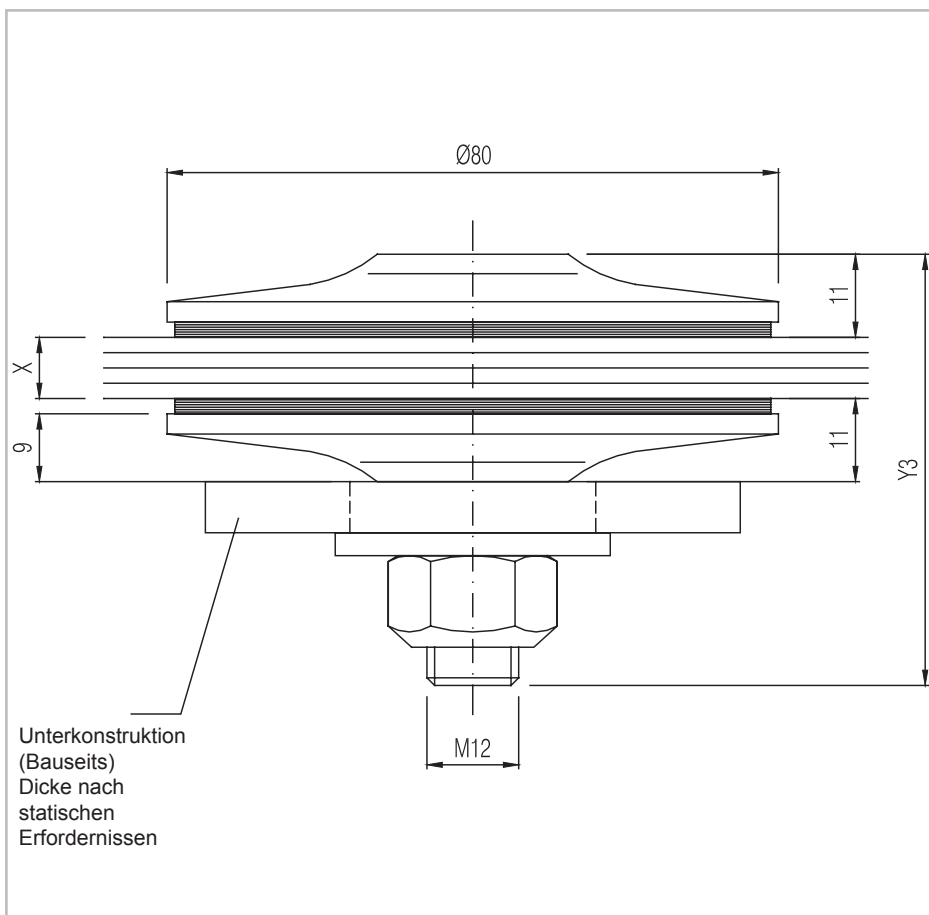


GM POINT P 80/9 SP

Ansicht:	erhaben	
Typ:	starr	
Auflageteller:	Ø 80 mm	
Artikel Nr.:	592011	
Bezeichnung:	P 80/9 SP	
Glasstärke (X):	8 - 22 mm	
Senkschrauben (Y3):	siehe Seite 153	
Material:	Drehteile:	Edelstahl rostfrei 1.4301
	Kunststoff:	Polyamid 6 schwarz
	Schrauben, Muttern:	Edelstahl rostfrei A2 (1.4301)

Ansicht



Draufsicht siehe Seite 142.

Alle Schraubverbindungen müssen geeignet gesichert werden (z.B. Loctite).

Technische Änderungen vorbehalten!

Glasbohrung

