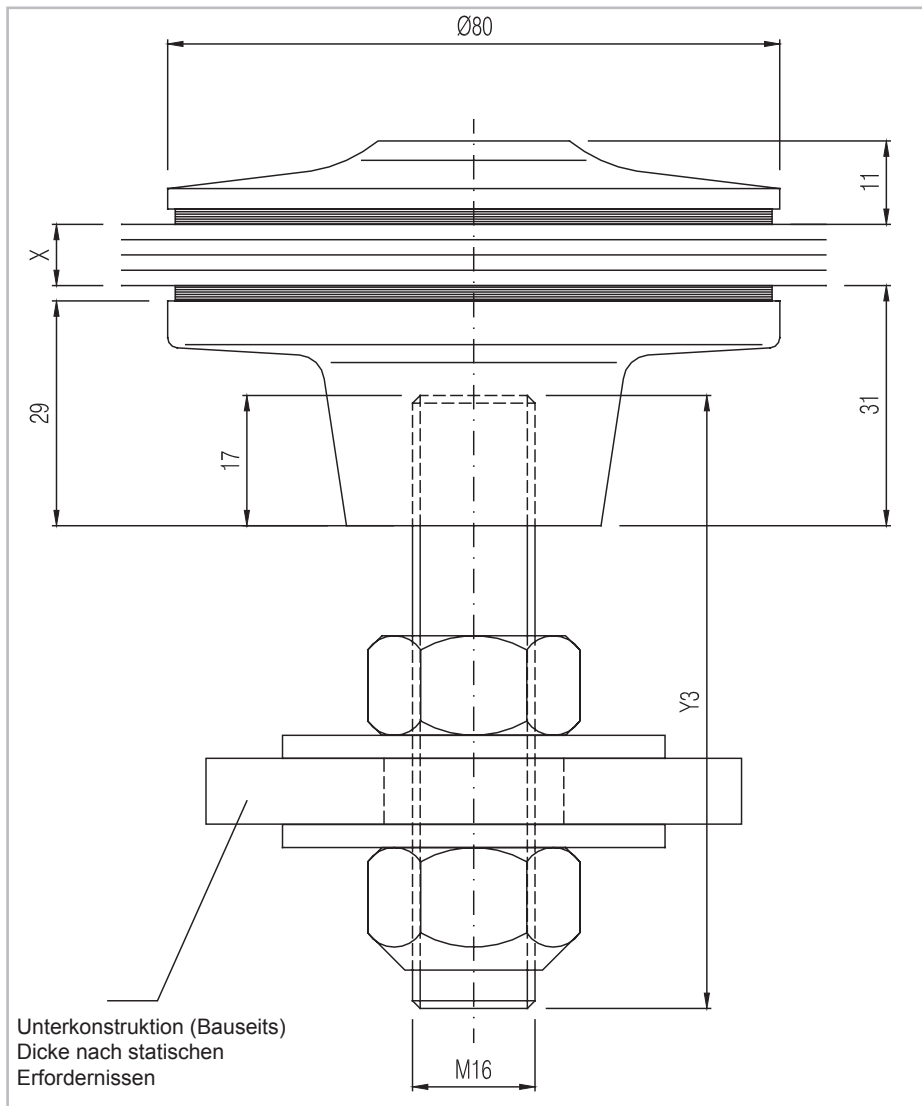


# GM POINT P 80/29 SP

Ansicht:	erhaben			
Typ:	starr			
Auflageteller:	Ø 80 mm			
Artikel Nr.:	<b>592028</b>	<b>592044</b>	<b>592045</b>	<b>592046</b>
Bezeichnung:	P 80/29 SP I	P 80/29 SP II	P 80/29 SP III	P 80/29 SP IV
Glasstärke (X):	8 - 10 mm	10 - 14 mm	15 - 19,5 mm	20 - 22 mm
Gewindestiftlänge (Y3):	siehe Seite 155			
Material:	Drehteile:	Edelstahl rostfrei 1.4301		
	Kunststoff:	Polyamid 6 schwarz		
	Schrauben:	Edelstahl rostfrei A2 (1.4301)		

## Ansicht



**Draufsicht** siehe Seite 142.

*Alle Schraubverbindungen müssen geeignet gesichert werden (z.B. Loctite).*

*Technische Änderungen vorbehalten!*

## Glasbohrung

