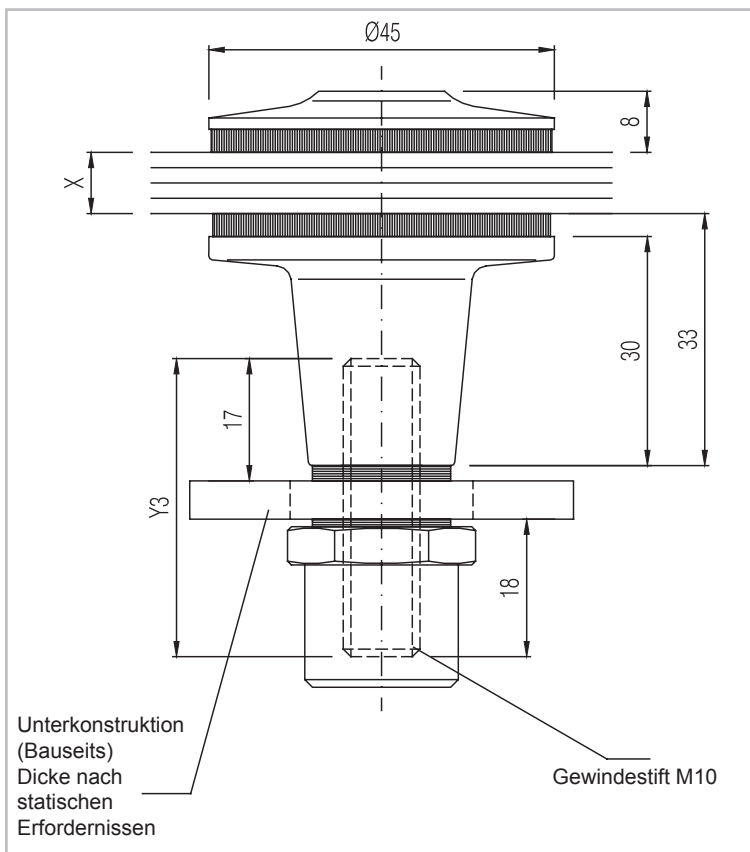


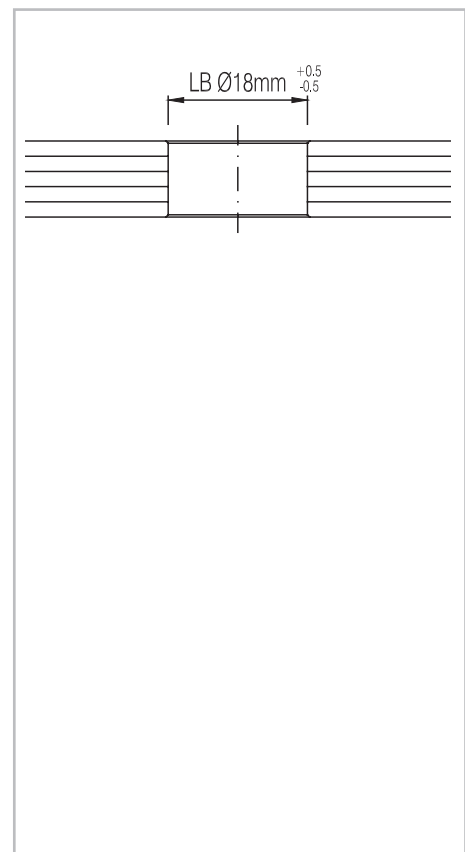
GM POINT P 45/30 ST

Ansicht:	erhaben		
Typ:	starr		
Auflageteller:	Ø 45 mm		
Artikel Nr.:	592008	592040	592041
Bezeichnung:	P 45/30 ST I	P 45/30 ST II	P 45/30 ST III
Glasstärke (X):	8 - 10 mm	12 - 16 mm	16 - 20 mm
Gewindestiftlänge (Y3):	siehe Seite 160		
Material:	Drehteile:	Edelstahl rostfrei 1.4301	
	Kunststoff:	EPDM 80 +- 5 Sh.A schwarz, Polyamid 6 natur	
	Schrauben:	Edelstahl rostfrei A2 (1.4301)	

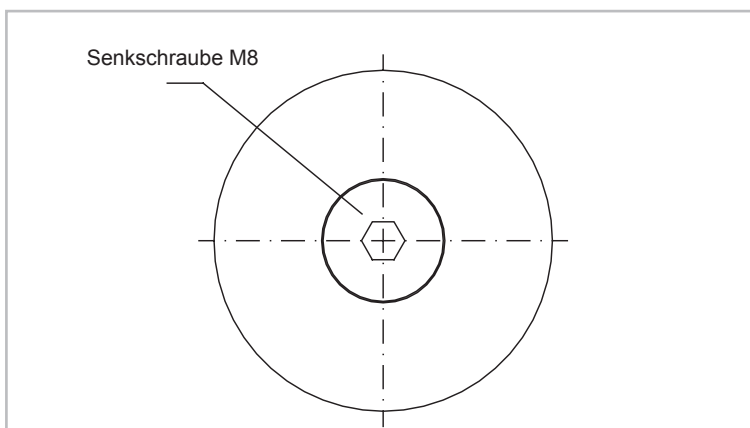
Ansicht



Glasbohrung



Draufsicht



Alle Schraubverbindungen müssen geeignet gesichert werden (z.B. Loctite).

Technische Änderungen vorbehalten!