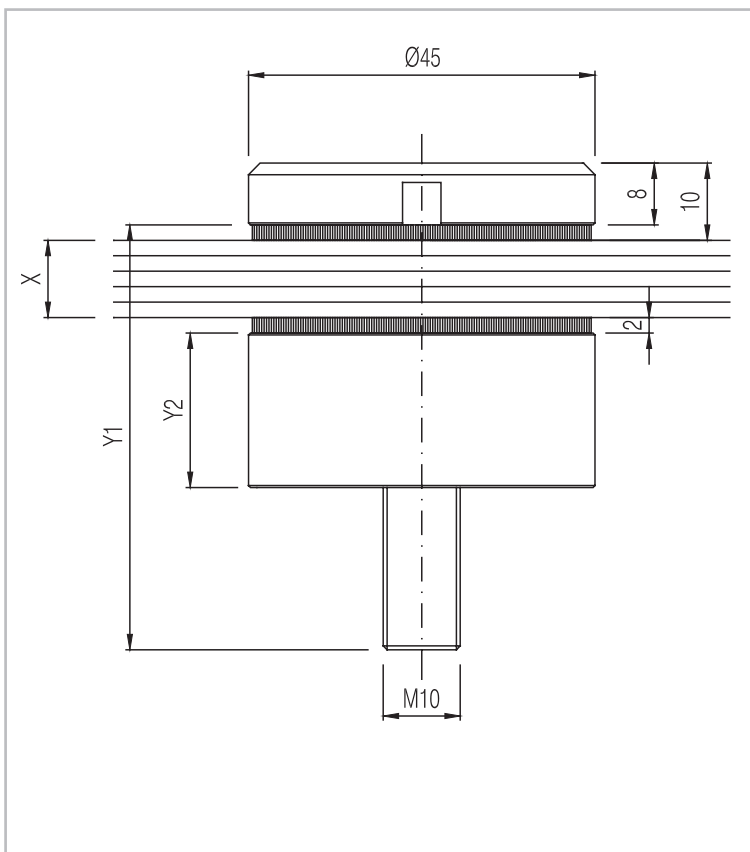


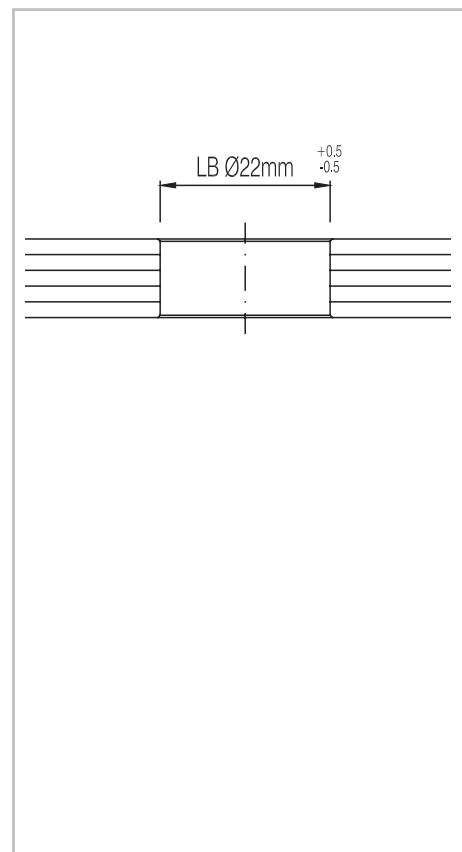
GM POINT P 45

Ansicht:	erhaben			
Typ:	starr			
Auflageteller:	Ø 45 mm			
Artikel Nr.:	592016	592017	592018	592019
Bezeichnung:	P 45/10	P 45/20	P 45/30	P 45/40
Glasstärke (X):	4 - 19 mm			
Abstandsstück (Y2):	10 mm	20 mm	30 mm	40 mm
Abst. Gewindestift (Y1):	27 / 32 / 37 / 42 / 47 / 57 mm			
Material:	Drehteile:	Edelstahl rostfrei 1.4301		
	Kunststoff:	EPDM 80 +- 5 Sh.A schwarz		
	Schrauben:	Edelstahl rostfrei A2 (1.4301)		

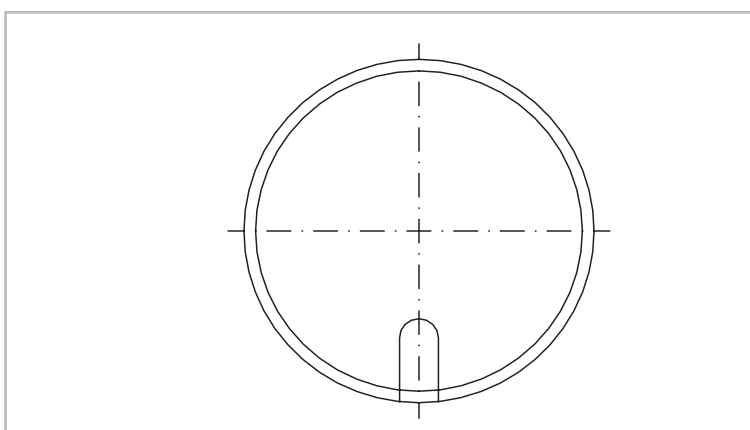
Ansicht



Glasbohrung



Draufsicht



Montagewerkzeug siehe Seite 150.

Alle Schraubverbindungen müssen geeignet gesichert werden (z.B. Loctite).

Technische Änderungen vorbehalten!