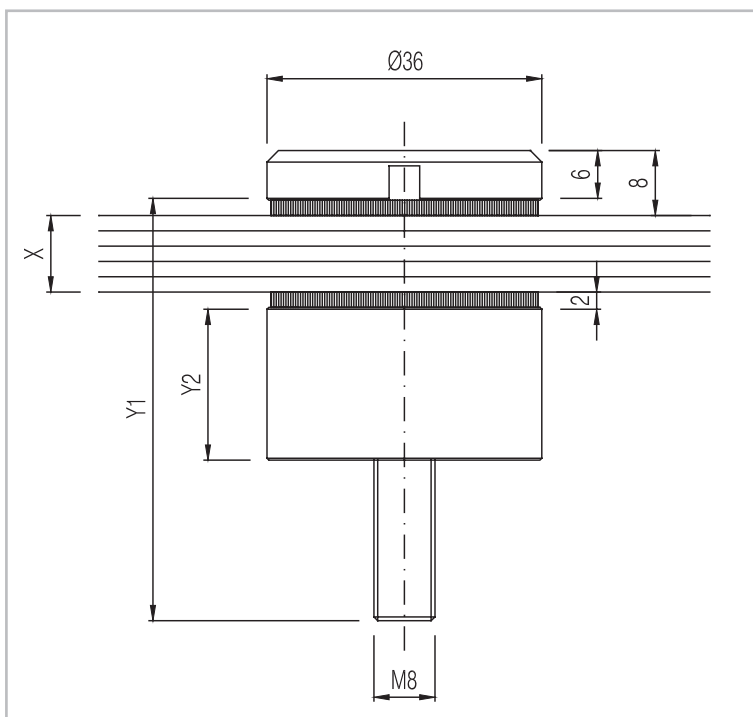


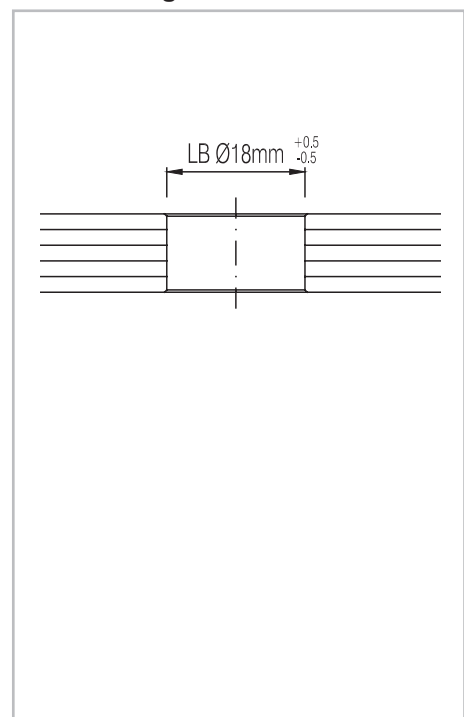
GM POINT P 36

Ansicht:	erhaben			
Typ:	starr			
Auflageteller:	Ø 36 mm			
Artikel Nr.:	592024	592025	592026	592027
Bezeichnung:	P 36/10	P 36/20	P 36/30	P 36/40
Glasstärke (X):	4 - 16 mm			
Abstandsstück (Y2):	10 mm	20 mm	30 mm	40 mm
Abst. Gewindestift (Y1):	28 / 33 / 38 / 43 / 48 mm			
Material:	Drehteile:	Edelstahl rostfrei 1.4301		
	Kunststoff:	EPDM 80 +- 5 Sh.A schwarz		
	Schrauben:	Edelstahl rostfrei A2 (1.4301)		

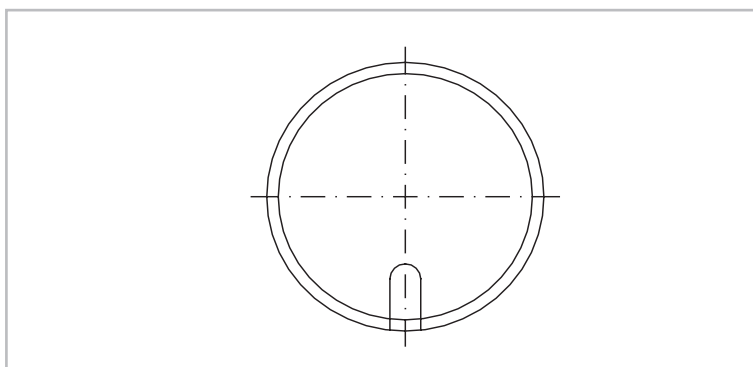
Ansicht



Glasbohrung



Draufsicht



Montagewerkzeug siehe Seite 150.

Alle Schraubverbindungen müssen geeignet gesichert werden (z.B. Loctite).

Technische Änderungen vorbehalten!