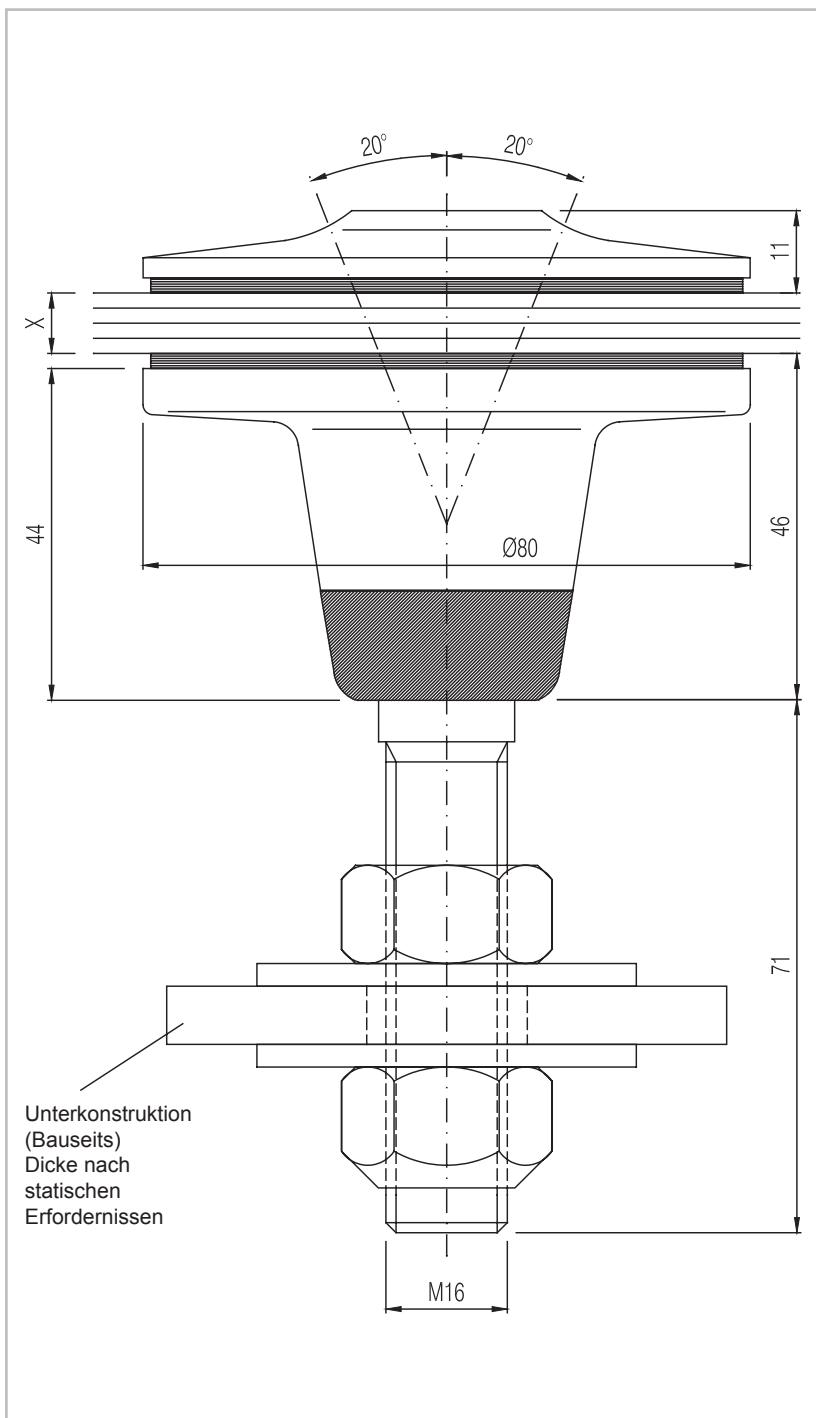


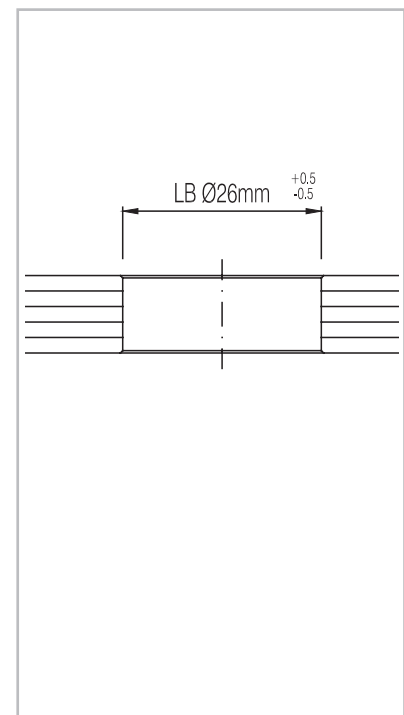
GM POINTBALL PB 80/44 S

| | | |
|-----------------|---------------------|--------------------------------|
| Ansicht: | erhaben | |
| Typ: | gelenkig | |
| Auflageteller: | Ø 80 mm | |
| Artikel Nr.: | 594080 | 594081 |
| Bezeichnung: | PB 80/44 S I | PB 80/44 S II |
| Glasstärke (X): | 8 - 14 mm | 15 - 20 mm |
| Material: | Drehteile: | Edelstahl rostfrei 1.4301 |
| | Kunststoff: | Polyamid 6 schwarz |
| | Schrauben, Muttern: | Edelstahl rostfrei A2 (1.4301) |

Ansicht



Glasbohrung



Draufsicht siehe Seite 142.

Alle Schraubverbindungen müssen geeignet gesichert werden (z.B. Loctite).

Technische Änderungen vorbehalten!