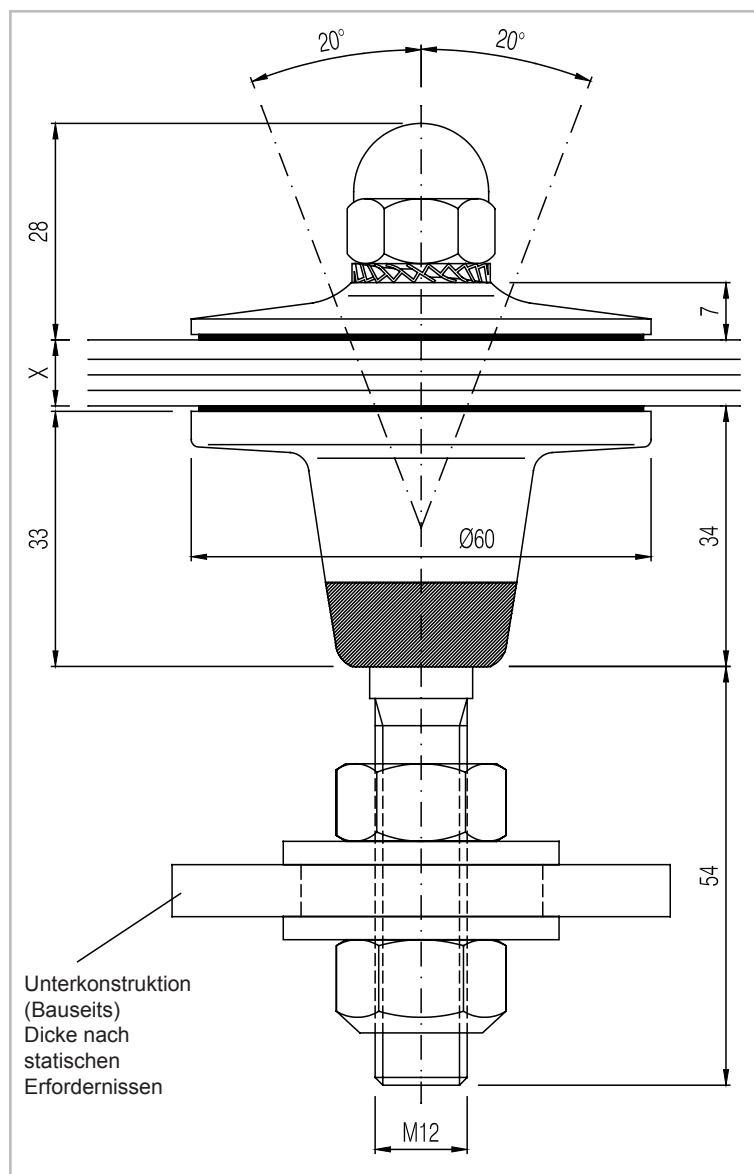


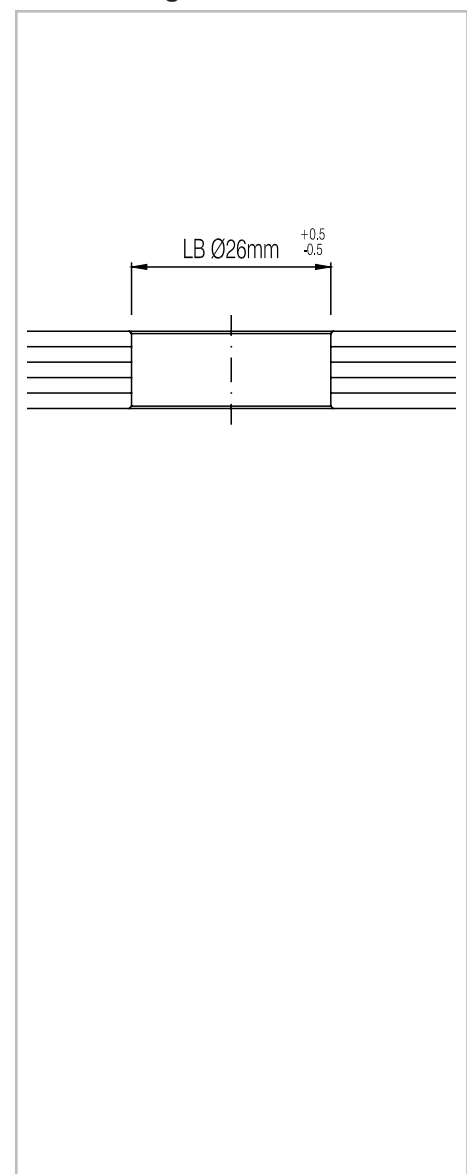
GM POINTBALL PB 60/33 HM

Ansicht:	erhaben		
Typ:	gelenkig		
Auflageteller:	Ø 60 mm		
Artikel Nr.:	594012	594013	594014
Bezeichnung:	PB 60/33 HM I	PB 60/33 HM II	PB 60/33 HM III
Glasstärke (X):	10 - 12 mm	13 - 16,5 mm	17 - 22 mm
Material:	Drehteile:	Edelstahl rostfrei 1.4301	
	Kunststoff:	Polyamid 6 schwarz	
	Schrauben, Muttern:	Edelstahl rostfrei A2 (1.4301)	

Ansicht



Glasbohrung



Draufsicht siehe Seite 141.

Alle Schraubverbindungen müssen geeignet gesichert werden (z.B. Loctite).
Technische Änderungen vorbehalten!