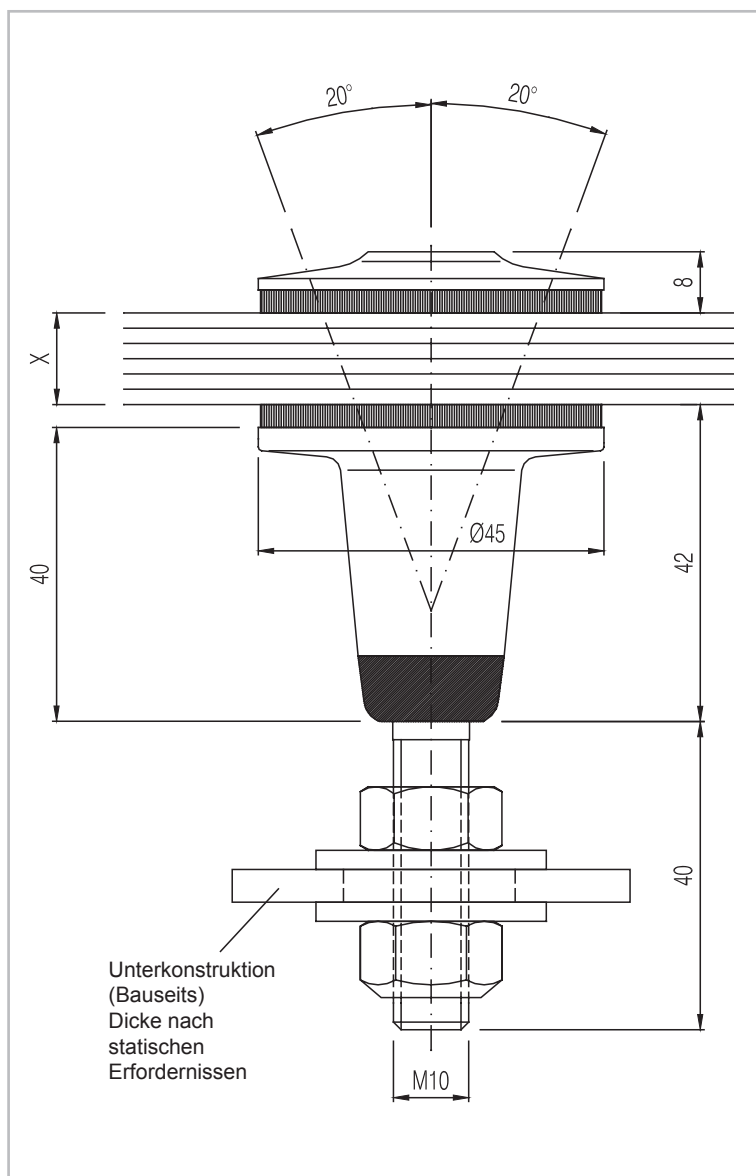


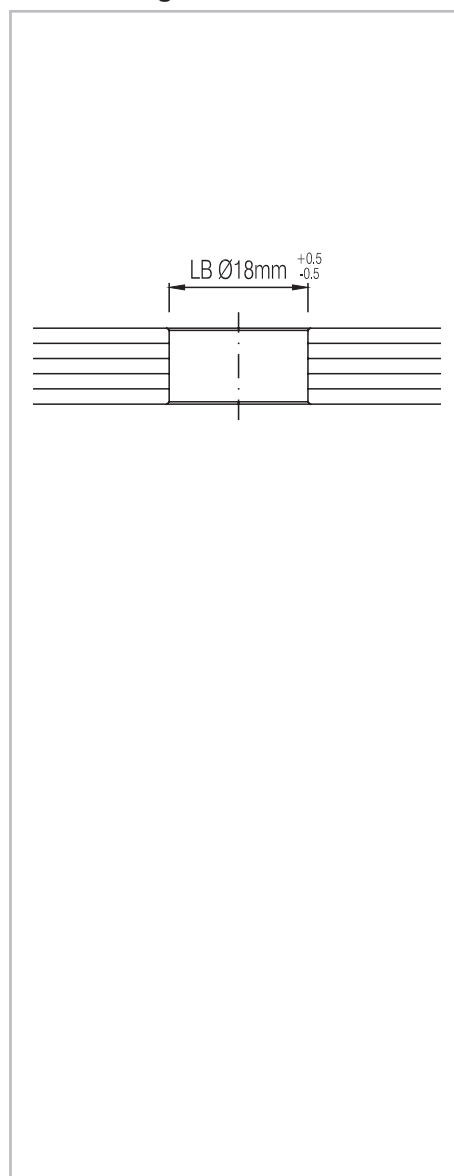
# GM POINTBALL PB 45/40 S

Ansicht:	erhaben				
Typ:	gelenkig				
Auflageteller:	Ø 45 mm				
Artikel Nr.:	<b>594030</b>	<b>594031</b>	<b>594032</b>	<b>594033</b>	<b>594034</b>
Bezeichnung:	PB 45/40 S I	PB 45/40 S II	PB 45/40 S III	PB 45/40 S IV	PB 45/40 S V
Glasstärke (X):	8 mm	10 - 12 mm	14 - 17 mm	18 - 22 mm	24 mm
Material:	Drehteile:		Edelstahl rostfrei 1.4301		
	Kunststoff:		EPDM 80 +- 5 Sh.A schwarz		
	Schrauben, Muttern:		Edelstahl rostfrei A2 (1.4301)		

**Ansicht**



**Glasbohrung**



**Draufsicht** siehe Seite 140.

Alle Schraubverbindungen müssen geeignet gesichert werden (z.B. Loctite).

Technische Änderungen vorbehalten!