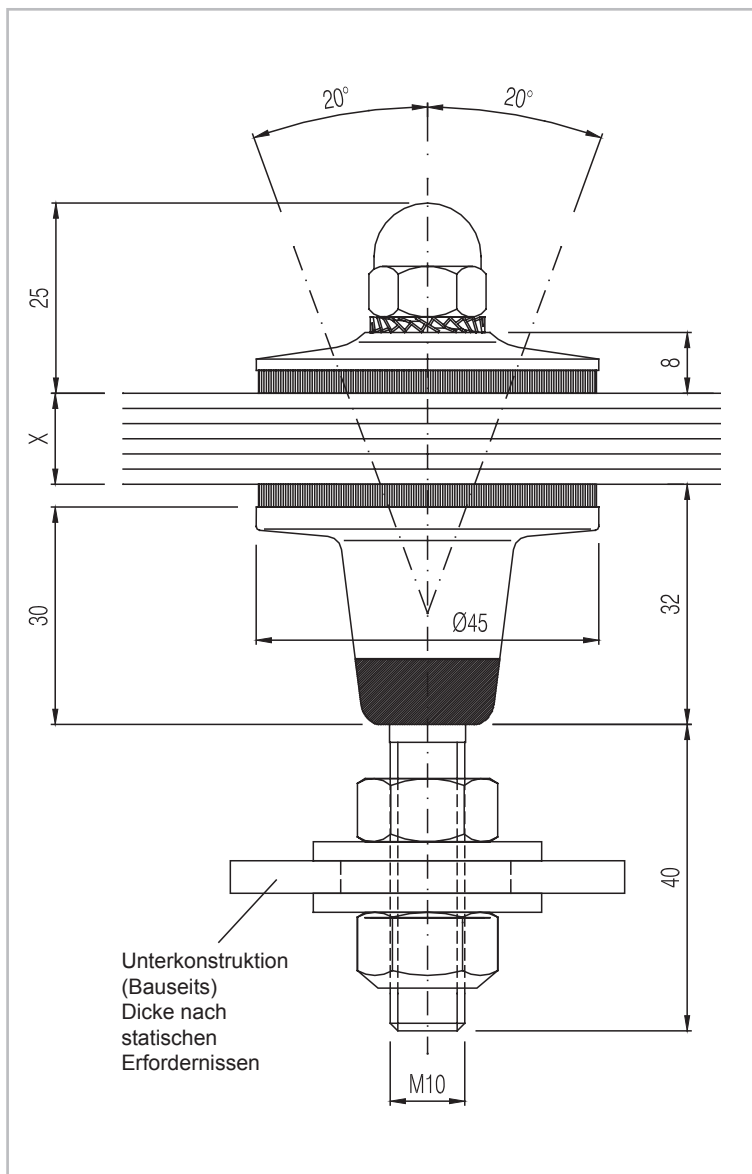


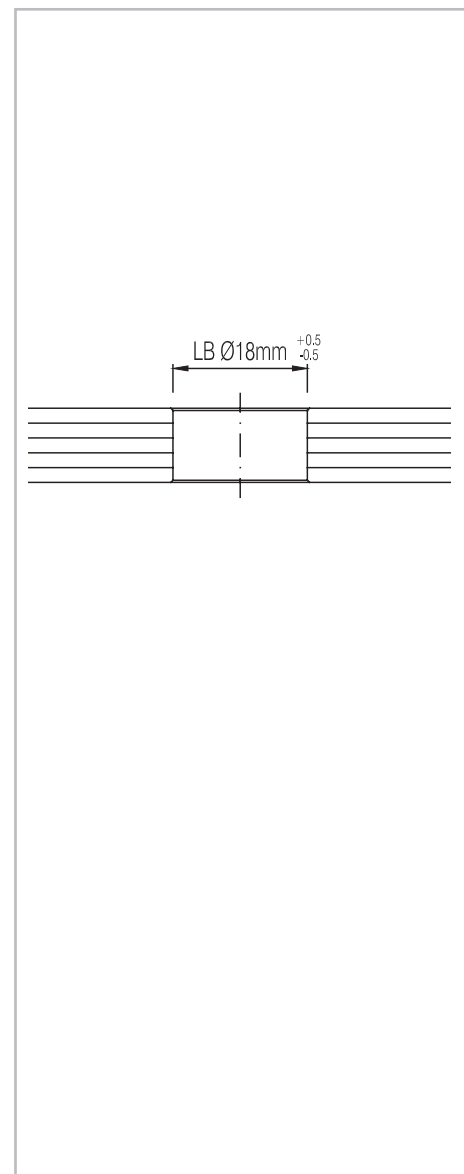
GM POINTBALL PB 45/30 HM

Ansicht:	erhaben		
Typ:	gelenkig		
Auflageteller:	Ø 45 mm		
Artikel Nr.:	594010	594020	594021
Bezeichnung:	PB 45/30 HM I	PB 45/30 HM II	PB 45/30 HM III
Glasstärke (X):	8 - 12 mm	13 - 17 mm	18 - 22 mm
Material:	Drehteile:	Edelstahl rostfrei 1.4301	
	Kunststoff:	EPDM 80 +- 5 Sh.A schwarz	
	Schrauben, Muttern:	Edelstahl rostfrei A2 (1.4301)	

Ansicht



Glasbohrung



Draufsicht siehe Seite 140.

Alle Schraubverbindungen müssen geeignet gesichert werden (z.B. Loctite).
Technische Änderungen vorbehalten!