

GM PICO KING®

DER KÖNIG UNTER DEN KLEINEN VON GLAS MARTE. VERKÜRZTE MONTAGEZEITEN DURCH EINFACHES VERDREHEN DES DISTANZSTÜCKES.



GM PICO KING® wurde von Glas Marte Bregenz speziell für die einfache und rationelle Befestigung im Innenbereich entwickelt. Zur Montage sämtlicher Plattenmaterialien (8 – 12 mm Stärke) können beliebige Senkkopfschrauben mit einem Durchmesser von 6 mm verwendet werden.

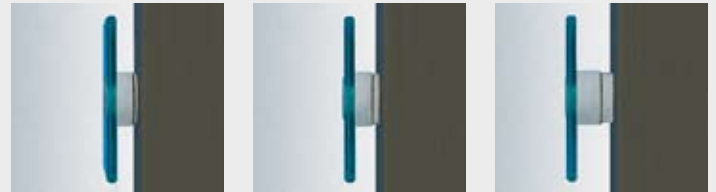
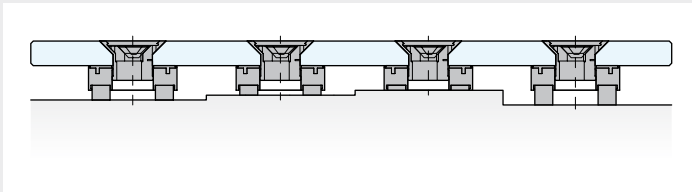
Die Höhenverstellung ist durch leichtes Verdrehen des Kunststoffteiles möglich. Deshalb ist auch ein schnelles Einstellen und Montieren der Plattenelemente ein grosser Vorteil dieses Haltertyps. Durch den im Halterkopf eingesetzten Exzenter ist eine zusätzliche Justierung von +/- 1,5 mm möglich.

Durch die verschiedenen Einstellungen des Distanzstückes (10 / 12 / 14 / 16 mm) sind Differenzen in der Unterkonstruktion auszugleichen.

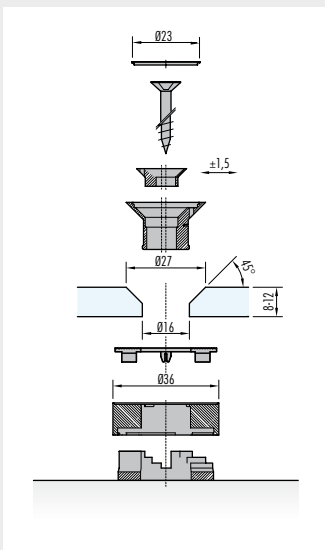
Anwendungsbeispiele: Wandplattenverkleidungen, Küchenrückwände, Verglasungen im Sanitärbereich, Spiegelwände, Glasdecken und im Möbelbau.

GM PICO KING® ist aus hochwertigem technischem Kunststoff, in schwarzer oder lichtgrauer Ausführung erhältlich und mit verschiedenen Abdeckscheiben (Messing vernickelt, Messing vergoldet) optisch anspruchsvoll verschliessbar.

Empfohlene GM PICO KING® Glasarten: Vorzugsweise Einscheibensicherheitsglas ESG, ESG-Emailglas, aber auch Spiegel, Floatglas und Drahtglas möglich.



Technischer Aufbau:



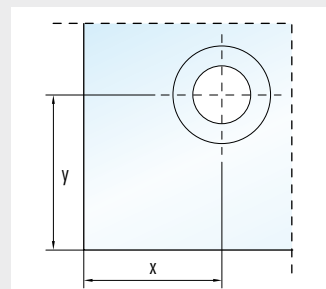
Verarbeitungshinweise:

Floatglas, Spiegel:

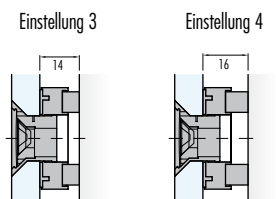
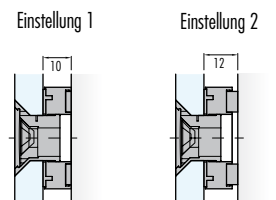
Abstand x mindestens 25 mm
Abstand y mindestens 25 mm

Einscheibensicherheitsglas ESG:

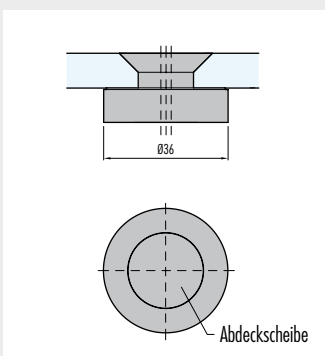
Abstand x mind. 2x Glasstärke + 10 mm
Abstand y mind. 5x Glasstärke + 10 mm



Höhenverstellung im Handumdrehen



GM PICO KING® / Typ: beweglich, höhenverstellbar / Ansicht: flächenbündig



Glasstärke	Systemteil	Ausführung	Artikel-Nr.
8 – 12 mm	GM PICO KING® Punkthalter	Kunststoff (PA 6 Polyamid), schwarz	597015
		Kunststoff (PA 6 Polyamid), lichtgrau	597016
	Abdeckscheibe	Messing vernickelt Messing vergoldet	597310 597311
	Senklochbohrer für Glas		597813

Schrauben: Senkschraube Ø 6 mm mit Kopf Ø 12 mm bauseits