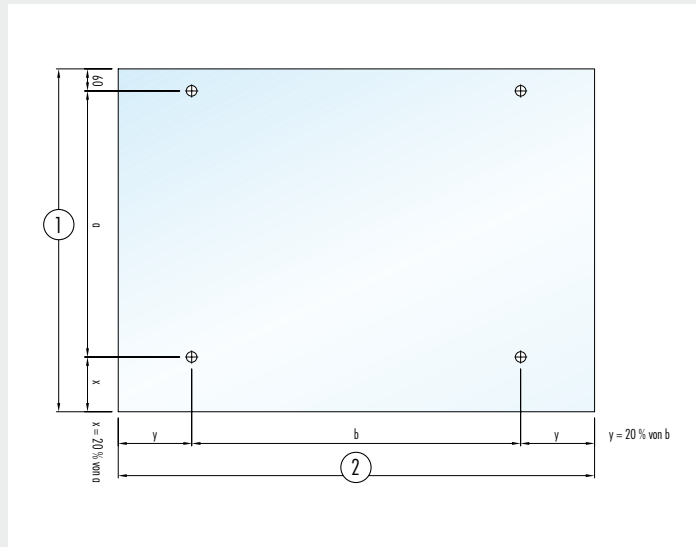


Vordachsystem mit 2 Zugstangen Typ I, Typ II und Typ III

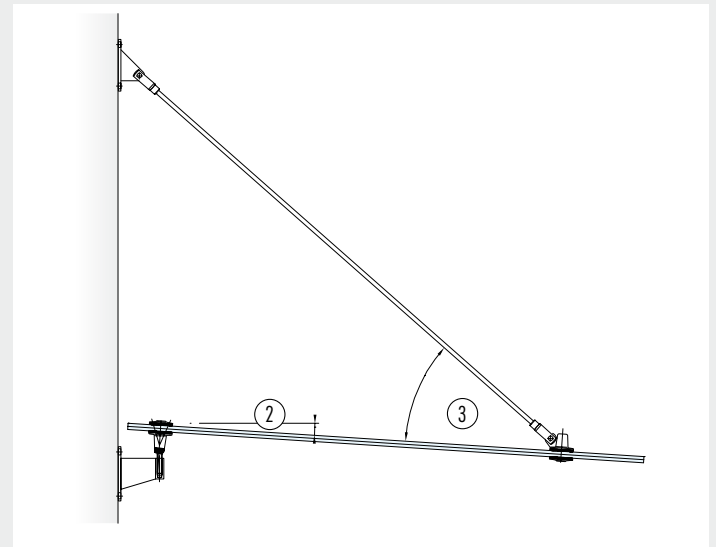
Information zur allgemeinen bauaufsichtlichen Zulassung Nr. Z-70.3-103 (gültig für Deutschland)

Bohrvorlage



① Vordachtiefe (VT) ② Vordachbreite (VB)

Montageansicht



② Neigung β max. 10° ③ α = mind. 35°

Alle Massangaben in mm.

Wichtiger Hinweis: Die Werte sind nur unter Einhaltung der gesamten allgemeinen bauaufsichtlichen Zulassung gültig. Technische Änderungen vorbehalten!

GM OVERHEAD®	a	x	VT	b	y	VB	Glasaufbau	Schneelasten
Typ I	780	160	1000	1200	240	1680	VSG 2 x 8 mm TVG	0,75 kN / m ²
Typ I	780	160	1000	900	180	1260	VSG 2 x 8 mm TVG	1,50 kN / m ²
Typ II	950	190	1200	1200	240	1680	VSG 2 x 8 mm TVG	0,75 kN / m ²
Typ II	950	190	1200	900	180	1260	VSG 2 x 8 mm TVG	1,50 kN / m ²
Typ II	1120	220	1400	1300	260	1820	VSG 2 x 10 mm TVG	0,75 kN / m ²
Typ II	1120	220	1400	900	180	1260	VSG 2 x 10 mm TVG	1,50 kN / m ²
Typ III	1280	260	1600	1550	310	2170	VSG 2 x 10 mm TVG	0,75 kN / m ²
Typ III	1280	260	1600	1100	220	1540	VSG 2 x 10 mm TVG	1,50 kN / m ²
Typ III	1450	290	1800	1500	300	2100	VSG 2 x 12 mm TVG	0,75 kN / m ²
Typ III	1450	290	1800	1100	220	1540	VSG 2 x 12 mm TVG	1,50 kN / m ²